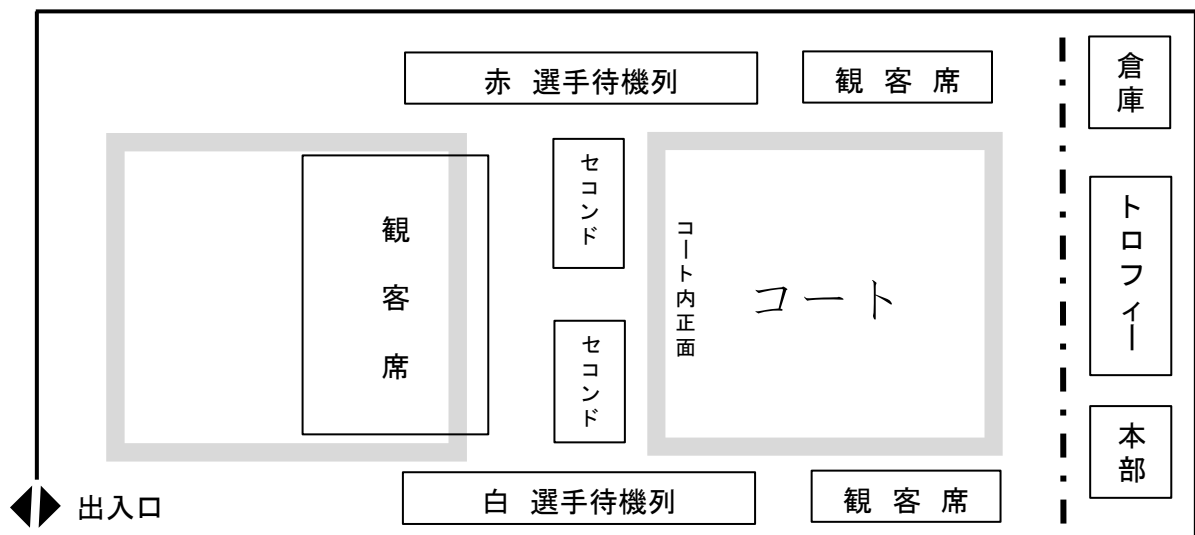




2024 春光戦



2024. 2. 25 (日)

第1回 両道会 空手道選手権大会

【案内図】 府立体育館一柔道場

①北側（交番横） 門前



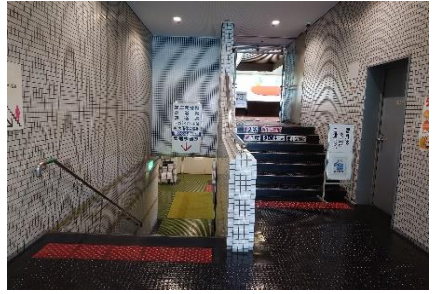
②北側門前を入り直進



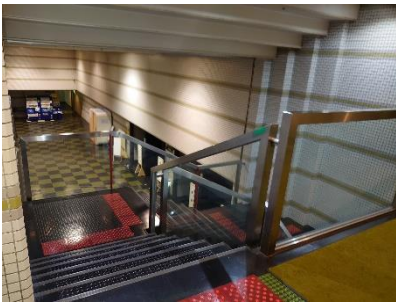
③正面東口をくぐる



④分岐を左側の道を降りて地下1階へ



⑤右手にある階段を降りて地下2階へ

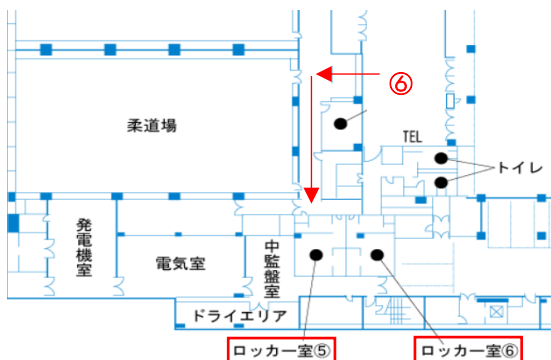


⑥写真左側が柔道場です。



⑦ 上記、左側入口の門をくぐるとロビーです。下駄箱がありますので、靴を脱いでお入りください。ロビーのすぐそばに柔道場内への入口があります。

★【更衣】着替える際は、ロビー奥にあるロッカー室をご利用ください。



【注意事項】

- (1)ロビー・ロッカー室以外での食事不可
- (2)ゴミは各自で処分してください
- (3)靴の履き間違いにご注意ください

★お願い

試合での緊張感ある中で対戦する事、対戦を通じ自身の技量と向き合う事で成長の糧にして欲しいと考えております。子供達の成長の場ですのでマナーある応援・選手の健闘を称える声援を心がけていただくようお願いいたします。

また、勝敗に関わらず、まずは**頑張った子供たちを褒めて**あげてください。

◆ タイムスケジュール（予定） ※下記時間はあくまでも目安です。進捗によって変更あり。

①	9:15	受付開始	①	13:30	受付開始			
②	9:30	集合・開会式	②	13:45	集合・開会式			
【午前の部】	③	9:45	入門1	開始	【午後の部】	③	14:00	トーナメント開始
	④	10:45	入門2	開始		④	16:00	決勝戦
	⑤	11:45	高学年ストロング	決勝		⑤	16:15	表彰式
	⑥	12:00	午前の部	表彰式		⑥	16:30	抽選会・練習会
	※	午後の部も見学等して欲しいですが、どうしてもご都合合わない方は、帰宅いただいて大丈夫です。				⑦	17:30	解散

◇ 防具

拳・すねサポーター、ヘッドガード、チェストガードの着用を義務づける。※ひざサポーターは任意
サポーター・ヘッドガード・チェストガードはいずれも個人のものを使用してもよい。

◇ 有効技

手による顔面・首・金的・足以外への攻撃は全て有効。
足による金的以外の攻撃は全て有効。（ただし、上段膝蹴り・下段膝蹴り・下段前蹴りは反則とする。）

◇ 反則技

頭突き・手・ひじによる顔面・首元への攻撃
金的攻撃、ダウン・倒れた相手への追撃、背後からの攻撃
掴み・ひっかけ、プッシュ（手で相手を押しやる行為）
バッティング（頭を相手に押し付けながらの攻撃）
➡反則は悪質なものを除き、注意1が与えられ、注意2で減点1、減点2で失格となる。

◇ 注意事項

- ▷ 館内では食事はできません。近隣の商業施設をご利用ください。
 - ➡午前・午後の両方に出場する選手はロビー等で食べていただいて大丈夫です。
- ▷ 履物は家族分を袋か何かにまとめた上で、下駄箱に入れてください。
- ▷ 更衣室は男女別でありますので、希望者をご利用ください。
- ▷ 会場内では私語を慎みなるべく静かにお願いいたします。
 - ➡選手へのマナーある声援は大歓迎です。
悪い例：どっけ、倒せ、ぼこぼこにしてまえ、○○しないとしばくぞ等。
良い例：気合い〜、パンチ出して、等のアドバイスの発言や頑張れといった声援。
- ▷ ロビー等、会場内・共用部でお子様走り回らない・うるさくないようにご注意願います。
- ▷ 途中、トイレ休憩や昼食に抜けて大丈夫ですが、自分の番が来るまでに戻ってきてください。

◇ その他

- ▷ 抽選会の番号は、各自の氏名横に記載の番号です。
 - コートでの挨拶（マナー）
 - ①コートに入る時に「押忍」
 - ②（審判の指示で）正面・主審・お互いの順に「押忍」
 - ③試合終了後も②→①の順で「押忍」

◇ 入門クラスー 1

... 各部内で総当たり戦を行い、勝数の多い選手が優勝です。
※勝数が同じ場合は同点決勝を午後に行います。

各部2試合ずつ行い、次の部へ移行します。次の試合の3試合前までには入場口に待機しておいてください。

◆ 幼年の部

↓

◆ 幼年・低学年の部

↓

◆ 低学年の部

↓

◆ 2年生の部

↓

◆ 男子混合の部 1

↳ 幼年の部に戻る

※ 試合開始時に不在ですと失格の対象となります。

※ 待機する際はサポーターを装着の上、集合してください。
→ 自身のヘッドガードを使う場合は持参してください。
→ 自身のチェストガードを使う場合は装着しておいてください。

※ セCONDには試合中・試合1試合前の保護者各2名のみ同伴可。★要着席
→ スタッフの指示に従ってください。

◆ 幼年の部

両道会	まつだ	あおい	1
なかもず	松田	葵	

対戦相手	B	C	D	勝数
	勝ち	負け	負け	1 / 3

両道会	はら	こうた	12
南住吉(土)	原	航太	

対戦相手	A	C	D	勝数
	負け	負け	負け	0 / 3

両道会	みぞべ	りょうた	14
南住吉(土)	溝辺	凌大	

対戦相手	A	B	D	勝数
	勝ち	勝ち	勝ち	3 / 3

両道会	いのうえ	しょうご	15
南住吉(土)	井上	翔伍	

対戦相手	A	B	C	勝数
	勝ち	勝ち	負け	2 / 3

	A	B	C	D
A	/	1	11	21
B	1	/	22	12
C	11	22	/	2
D	21	12	2	/

優勝	みぞべ	りょうた
	溝辺	凌大

◆ 幼年・低学年の部

両道会	やまざと	よしとく	13
南住吉(木)	山里	義徳	

対戦相手	F	G	H	勝数
	勝ち	負け	負け	1 / 3

両道会	ながぶち	はる	16
江坂	長淵	晴	

対戦相手	E	G	H	勝数
	負け	負け	負け	0 / 3

両道会	さの	げんのすけ	17
南住吉(土)	佐野	弦之助	

対戦相手	E	F	H	勝数
	勝ち	勝ち	負け	2 / 3

両道会	まつだ	ちなつ	2
なかもず	松田	千夏	

対戦相手	E	F	G	勝数
	勝ち	勝ち	勝ち	3 / 3

	E	F	G	H
E	/	3	13	23
F	3	/	24	14
G	13	24	/	4
H	23	14	4	/

優勝	まつだ	ちなつ
	松田	千夏

◆ 低学年の部

両道会 南住吉(木)	いとう かずほ 伊藤 和歩	21
---------------	------------------	----

対戦相手	K	L	M	勝数
	勝ち	負け	勝ち	2 / 3

両道会 南住吉(土)	じつかわ れんと 實川 廉人	22
---------------	-------------------	----

対戦相手	J	L	M	勝数
	負け	負け	勝ち	1 / 3

両道会 南住吉(月)	まつお そうた 松尾 颯大	23
---------------	------------------	----

対戦相手	J	K	M	勝数
	勝ち	勝ち	勝ち	3 / 3

両道会 南住吉(土)	はら しょうた 原 将太	31
---------------	-----------------	----

対戦相手	J	K	L	勝数
	負け	負け	負け	0 / 3

	J	K	L	M
J	-	5	15	25
K	5	-	26	16
L	15	26	-	6
M	25	16	6	-

優勝	まつお 松尾	そうた 颯大
----	-----------	-----------

◆ 2年生の部

両道会 南住吉(月)	うえき さな 上木 咲奈	3
---------------	-----------------	---

対戦相手	O	P	Q	勝数
	勝ち	勝ち	勝ち	3 / 3

両道会 なかもず	みの ゆきはる 身野 幸悠	25
-------------	------------------	----

対戦相手	N	P	Q	勝数
	負け	勝ち	勝ち	2 / 3

両道会 南住吉(月)	かわしま りんのすけ 川島 凜之助	28
---------------	----------------------	----

対戦相手	N	O	Q	勝数
	負け	負け	勝ち	1 / 3

両道会 なかもず	てらさか しょうま 寺坂 昇馬	20
-------------	--------------------	----

対戦相手	N	O	P	勝数
	負け	負け	負け	0 / 3

	N	O	P	Q
N	-	7	17	27
O	7	-	28	18
P	17	28	-	8
Q	27	18	8	-

優勝	うえき 上木	さな 咲奈
----	-----------	----------

◆ 男子混合の部 1

両道会 なかもず	きのした ゆいと 木下 結翔	19
-------------	-------------------	----

対戦相手	S	T	U	勝数
	-	-	-	0 / 3

両道会 南住吉(土)	おいだ たいち 種田 泰地	24
---------------	------------------	----

対戦相手	R	T	U	勝数
	-	勝ち	-	3 / 3

両道会 南住吉(月)	いしづ たいせい 石津 太靖	26
---------------	-------------------	----

対戦相手	R	S	U	勝数
	-	負け	-	2 / 3

両道会 南住吉(土)	よしもと そう 義本 爽	34
---------------	-----------------	----

対戦相手	R	S	T	勝数
	-	-	-	0 / 3

	R	S	T	U
R	-	9	19	29
S	9	-	30	20
T	19	30	-	10
U	29	20	10	-

優勝	おいだ 種田	たいち 泰地
----	-----------	-----------

◇ 入門クラスー 2

... 各部内で総当たり戦を行い、勝数の多い選手が優勝です。
 ※勝数が同じ場合は同点決勝を午後に行います。

各部2試合ずつ行い、次の部へ移行します。次の試合の3試合前までには入場口に待機しておいてください。

◆ 高学年女子の部

↓

◆ 男子混合の部 2

↓

◆ 3・4年男子の部

↓

◆ 4・5年混合の部

↓

◆ 5・6年混合の部

↳ 高学年女子の部に戻る

※ 試合開始時に不在ですと失格の対象となります。

※ 待機する際はサポーターを装着の上、集合してください。
 → 自身のヘッドガードを使う場合は持参してください。
 → 自身のチェストガードを使う場合は装着しておいてください。

※ セCONDには試合中・試合1試合前の保護者各2名のみ同伴可。★要着席
 → スタッフの指示に従ってください。

◆ 高学年女子の部

両道会 南住吉(土)	たけたに 竹谷	つばさ 翼	4	AA	対戦相手	BB 勝ち	CC 勝ち	DD 勝ち	勝数 3/3
両道会 なかもず	かわはら 川原	ゆめの 有明乃	5	BB	対戦相手	AA 負け	CC 負け	DD 勝ち	勝数 1/3
両道会 南住吉(土)	やまもと 山本	めい 芽生	6	CC	対戦相手	AA 負け	BB 勝ち	DD 勝ち	勝数 2/3
両道会 南住吉(土)	まえおか 前岡	らん 蘭	9	DD	対戦相手	AA 負け	BB 負け	CC 負け	勝数 0/3

	AA	BB	CC	DD
AA		1	11	21
BB	1		22	12
CC	11	22		2
DD	21	12	2	

優勝	たけたに	つばさ
	竹谷	翼

◆ 男子混合の部 2

両道会 南住吉(土)	かわの 河野	なお 風緒	33	EE	対戦相手	FF 負け	GG 勝ち	HH 勝ち	勝数 2/3
両道会 南住吉(月)	もり 森	さくたろう 朔太郎	27	FF	対戦相手	EE 勝ち	GG 勝ち	HH 勝ち	勝数 3/3
両道会 南住吉(月)	やまの 山野	きょうたろう 恭太郎	35	GG	対戦相手	EE 負け	FF 負け	HH 勝ち	勝数 1/3
両道会 南住吉(月)	にしむら 西村	そうた 颯泰	39	HH	対戦相手	EE 負け	FF 負け	GG 負け	勝数 0/3

	EE	FF	GG	HH
EE		3	13	23
FF	3		24	14
GG	13	24		4
HH	23	14	4	

優勝	もり	さくたろう
	森	朔太郎

◆ 3・4年男子の部

両道会	えぐち	けいたろう	30
南住吉(木)	江口	慶太郎	

対戦相手	KK	LL	MM	勝数
	勝ち	負け	負け	1 / 3

両道会	うえき	そういちろう	37
南住吉(月)	上木	颯一郎	

対戦相手	JJ	LL	MM	勝数
	負け	負け	負け	0 / 3

両道会	はらぐち	みずき	38
南住吉(土)	原口	瑞生	

対戦相手	JJ	KK	MM	勝数
	勝ち	勝ち	負け	2 / 3

両道会	やの	ゆうま	32
南住吉	矢野	佑真	

対戦相手	JJ	KK	LL	勝数
	勝ち	勝ち	勝ち	3 / 3

	JJ	KK	LL	MM
JJ		5	15	25
KK	5		26	16
LL	15	26		6
MM	25	16	6	

優勝	やの	ゆうま
	矢野	佑真

◆ 4・5年混合の部

両道会	やまがみ	ゆり	7
なかもず	山上	由莉	

対戦相手	OO	PP	QQ	勝数
	勝ち	勝ち	負け	2 / 3

両道会	ふるもと	ここみ	8
なかもず	古本	心美	

対戦相手	NN	PP	QQ	勝数
	負け	負け	負け	0 / 3

両道会	わかい	たくろう	41
南住吉(土)	若井	拓郎	

対戦相手	NN	OO	QQ	勝数
	負け	勝ち	負け	1 / 3

両道会	ひらやま	しゅう	42
南住吉(土)	平山	柊	

対戦相手	NN	OO	PP	勝数
	勝ち	勝ち	勝ち	3 / 3

	NN	OO	PP	QQ
NN		7	17	27
OO	7		28	18
PP	17	28		8
QQ	27	18	8	

優勝	ひらやま	しゅう
	平山	柊

◆ 5・6年混合の部

両道会	こまき	みお	10
南住吉(土)	小牧	美桜	

対戦相手	SS	TT	UU	勝数
	負け	負け	負け	0 / 3

両道会	にった	そう	44
なかもず	新田	壮	

対戦相手	RR	TT	UU	勝数
	勝ち	負け	負け	1 / 3

両道会	やまもと	りょう	45
なかもず	山本	遼	

対戦相手	RR	SS	UU	勝数
	勝ち	勝ち	負け	2 / 3

両道会	こうだ	さく	11
南住吉(土)	幸田	朔	

対戦相手	RR	SS	TT	勝数
	勝ち	勝ち	勝ち	3 / 3

	RR	SS	TT	UU
RR		9	19	29
SS	9		30	20
TT	19	30		10
UU	29	20	10	

優勝	こうだ	さく
	幸田	朔

各部ごとに試合を行い、次の部へ移行します。自身の試合の3試合前まで待機列に居るようにしてください。

午前

高学年ストロングの部

午後

- 幼年・低学年の部 1
- 幼年・低学年の部 2
- 女子混合の部
- 幼年・低学年の部 3
- 3・4年生男子の部
- 5・6年生の部
- 中・高学年男子の部
- 高学年の部

※ 試合開始時に不在ですと失格の対象となります。

※ 待機する際はサポーターを装着の上、集合してください。
→ 自身のヘッドガードを使う場合は持参してください。
→ 自身のチェストガードを使う場合は装着しておいてください。

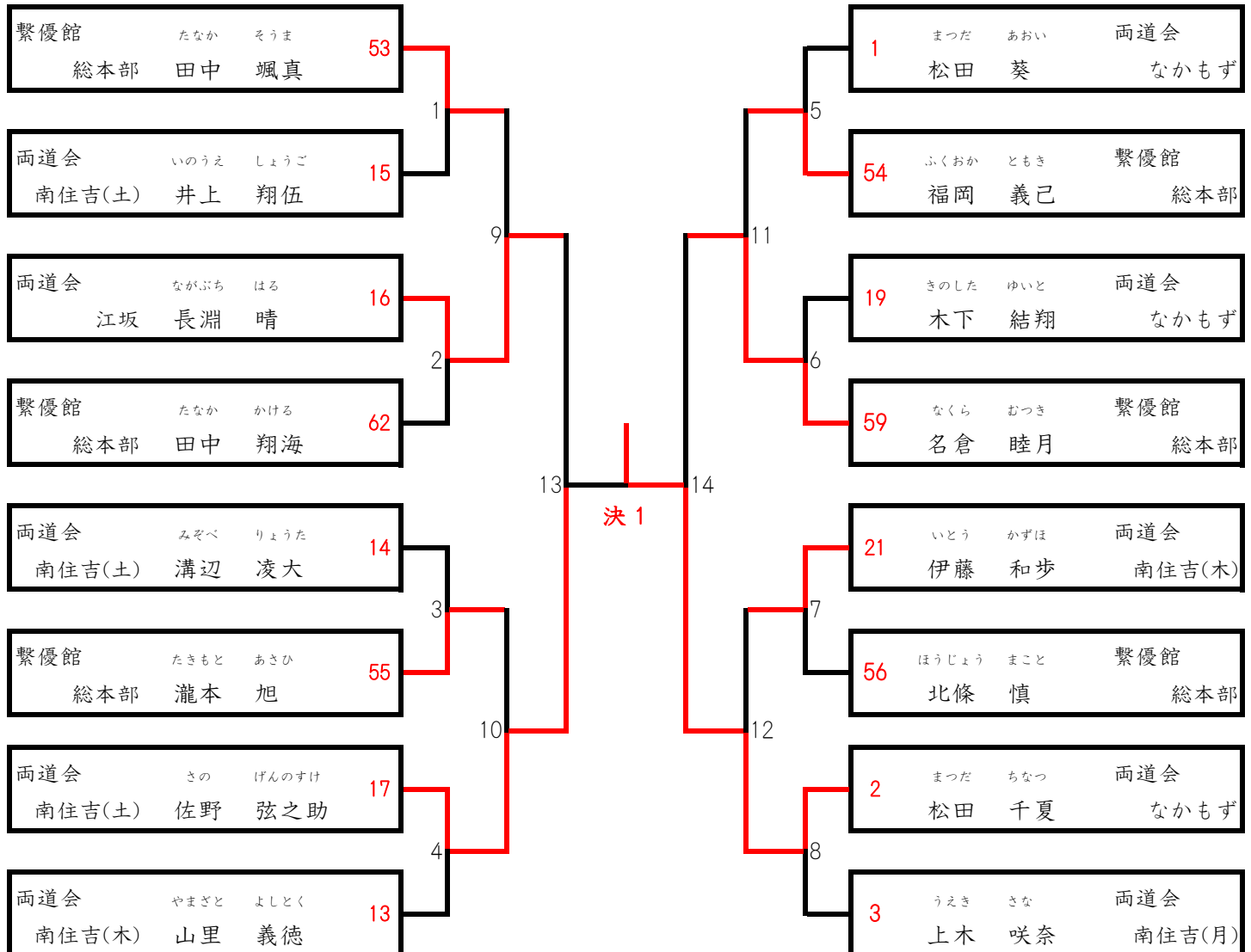
※ セCONDには試合中・試合1試合前の保護者各2名のみ同伴可。★要着席
→ スタッフの指示に従ってください。

幼年・低学年の部 1

16名

クラス1
【本戦(45秒) → 延長(45秒) → マストシステム】

優勝	まつだ ちなつ 松田 千夏	3位	ながぶち はる 長淵 晴
準優勝	きのの げんのすけ 佐野 弦之助		なぐら むつき 名倉 睦月

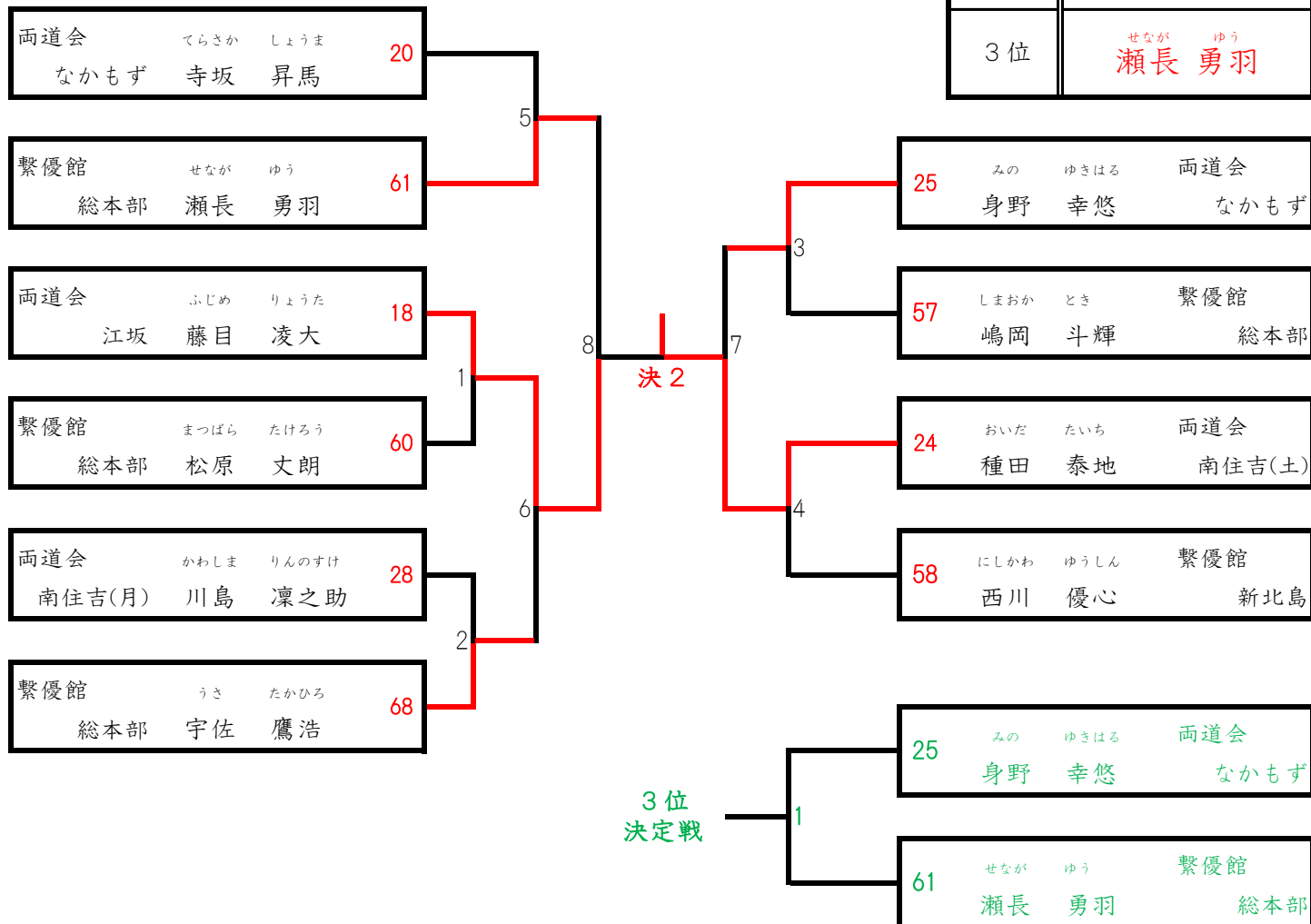


幼年・低学年の部2

10名

クラス1

【本戦(45秒) ➡ 延長(45秒) ➡ マストシステム】



女子混合の部

8名

優勝

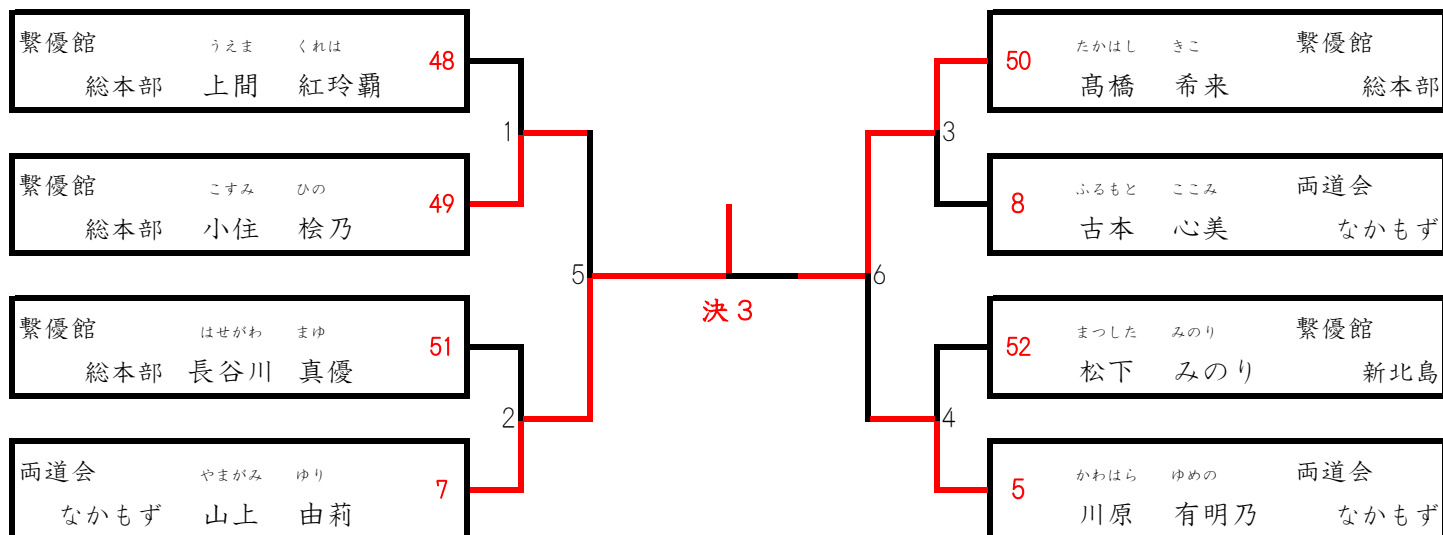
やまがみ ゆり
山上 由莉

準優勝

たかはし きこ
高橋 希来

クラス2

【本戦(45秒) ➡ 延長(45秒) ➡ マストシステム】

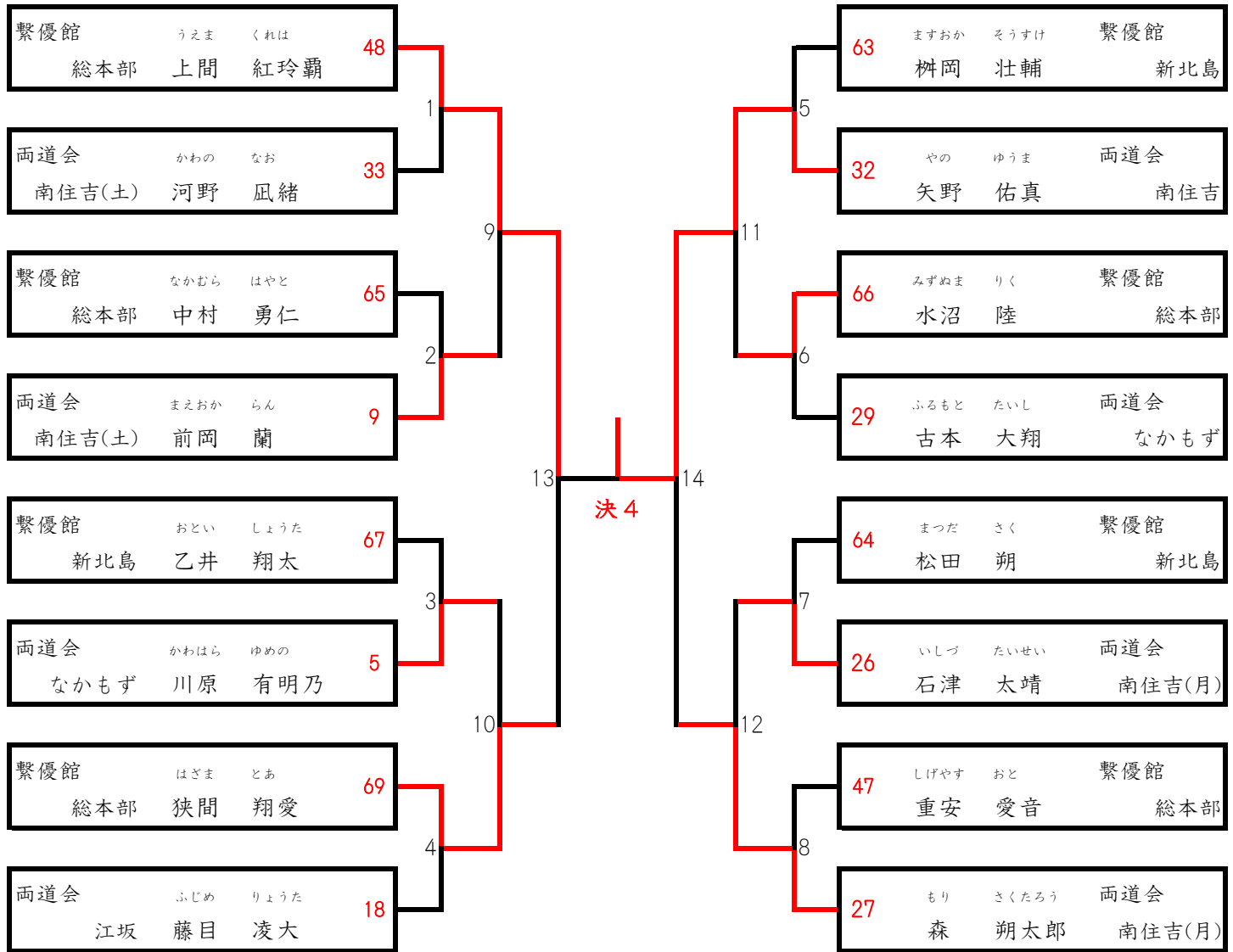


幼年・低学年の部3

16名

優勝	やの ゆうま 矢野 佑真	3位	もり さくたろう 森 朔太郎
準優勝	うえま くれは 上間 紅玲覇		はざま とあ 狭間 翔愛

クラス1
【本戦(45秒) ➡ 延長(45秒) ➡ マストシステム】

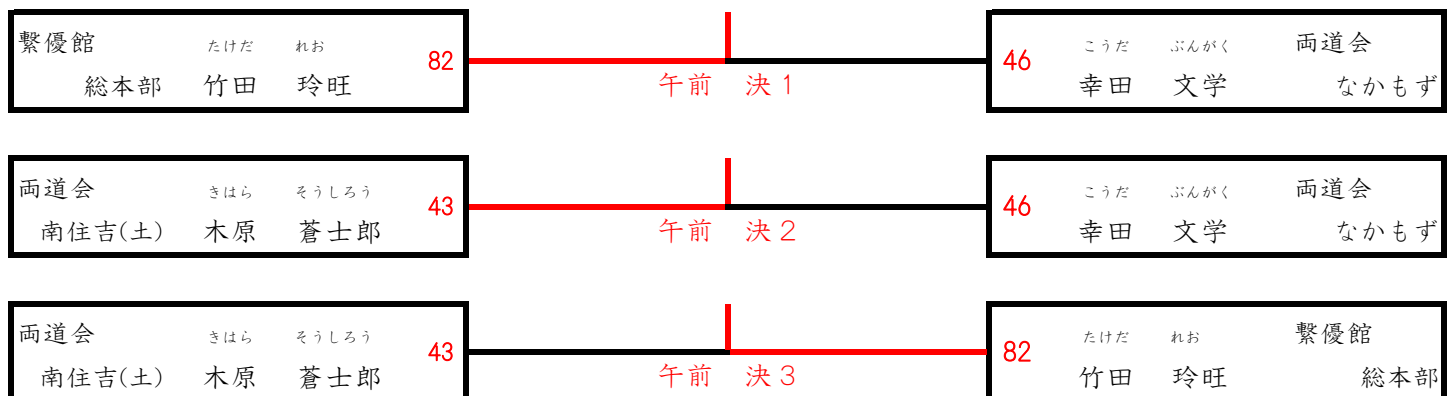


高学年ストロングの部

3名

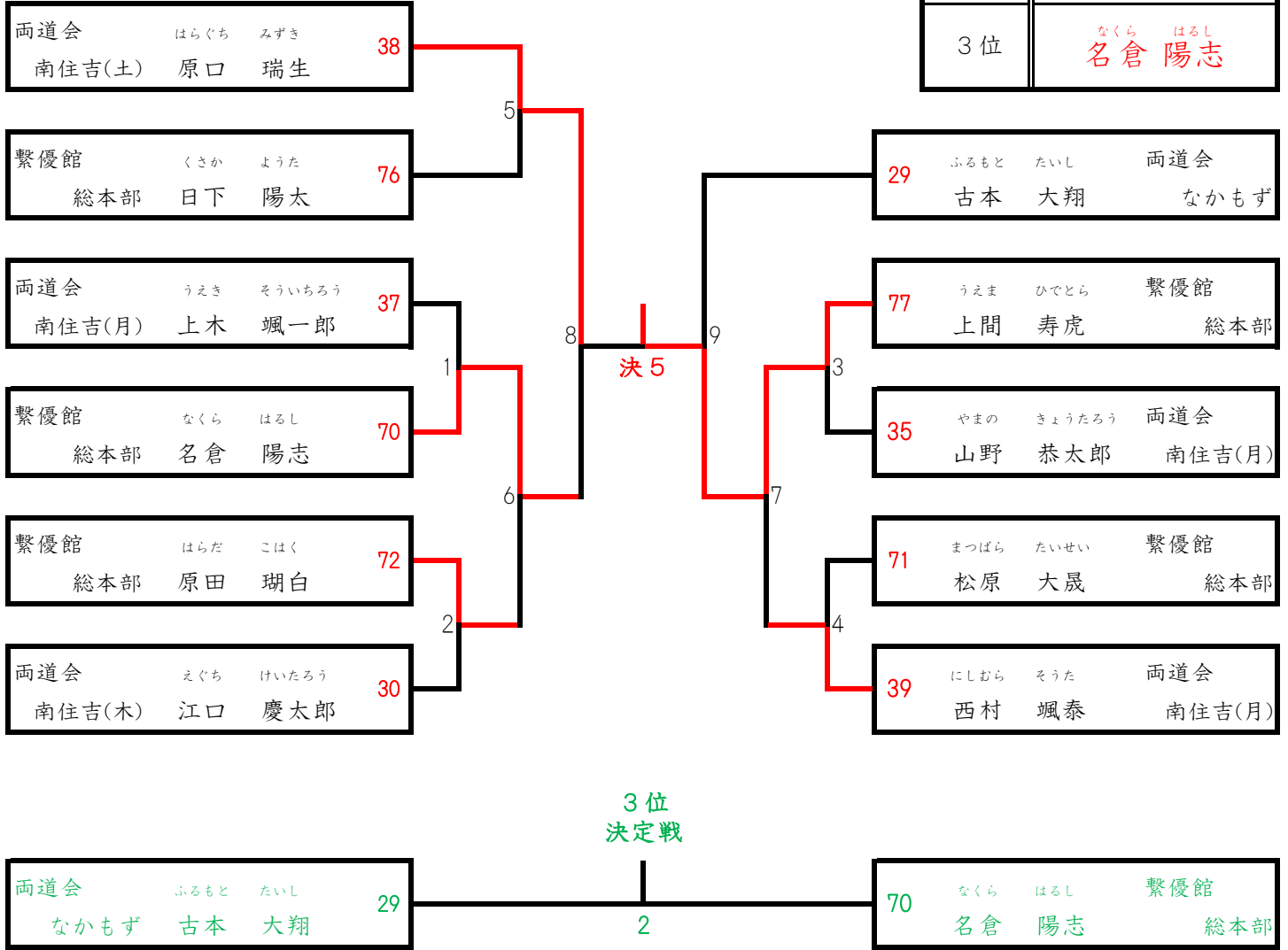
優勝	たけだ れお 竹田 玲旺
----	-----------------

クラス3 総当たり決勝
【本戦(1分) ➡ 延長(1分) ➡ 再延長(30秒) ➡ マストシステム】



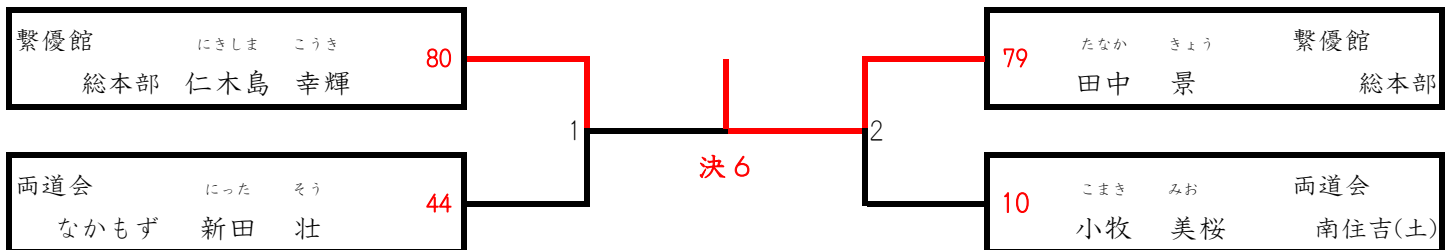
3・4年生男子の部 11名

クラス2
【本戦(45秒) ➡ 延長(45秒) ➡ マストシステム】



5・6年生の部 4名

クラス1
【本戦(45秒) ➡ 延長(45秒) ➡ マストシステム】

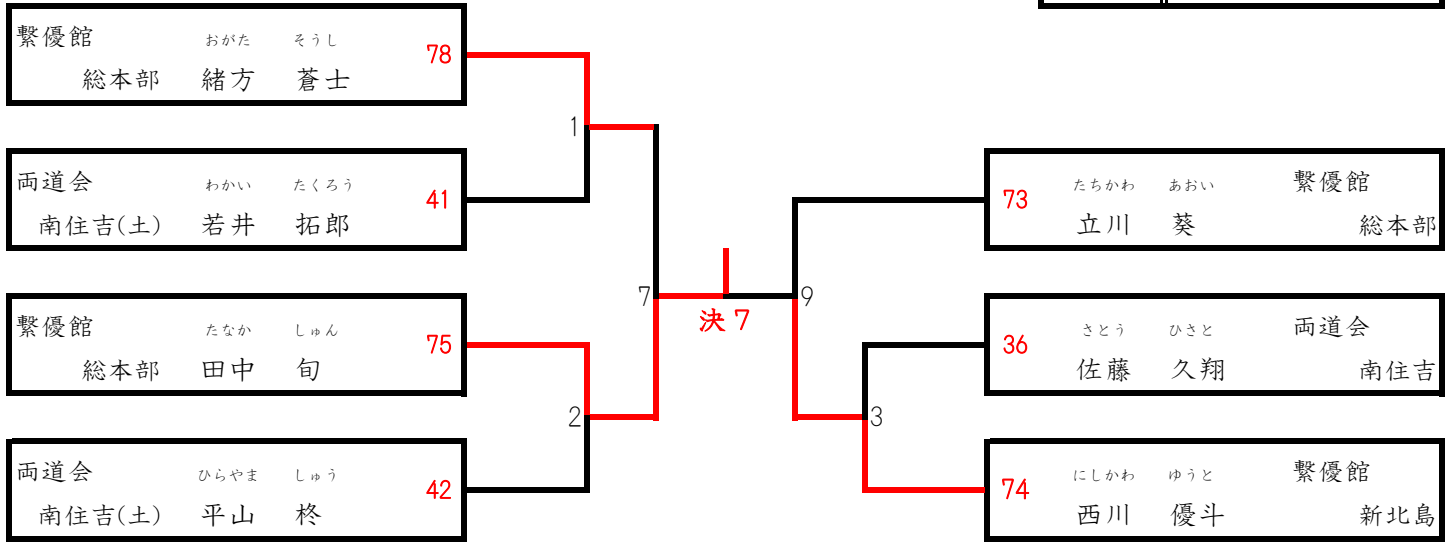


中・高学年男子の部

7名

クラス2
【本戦(45秒) → 延長(45秒) → マストシステム】

※高学年の部と続けて進行します。



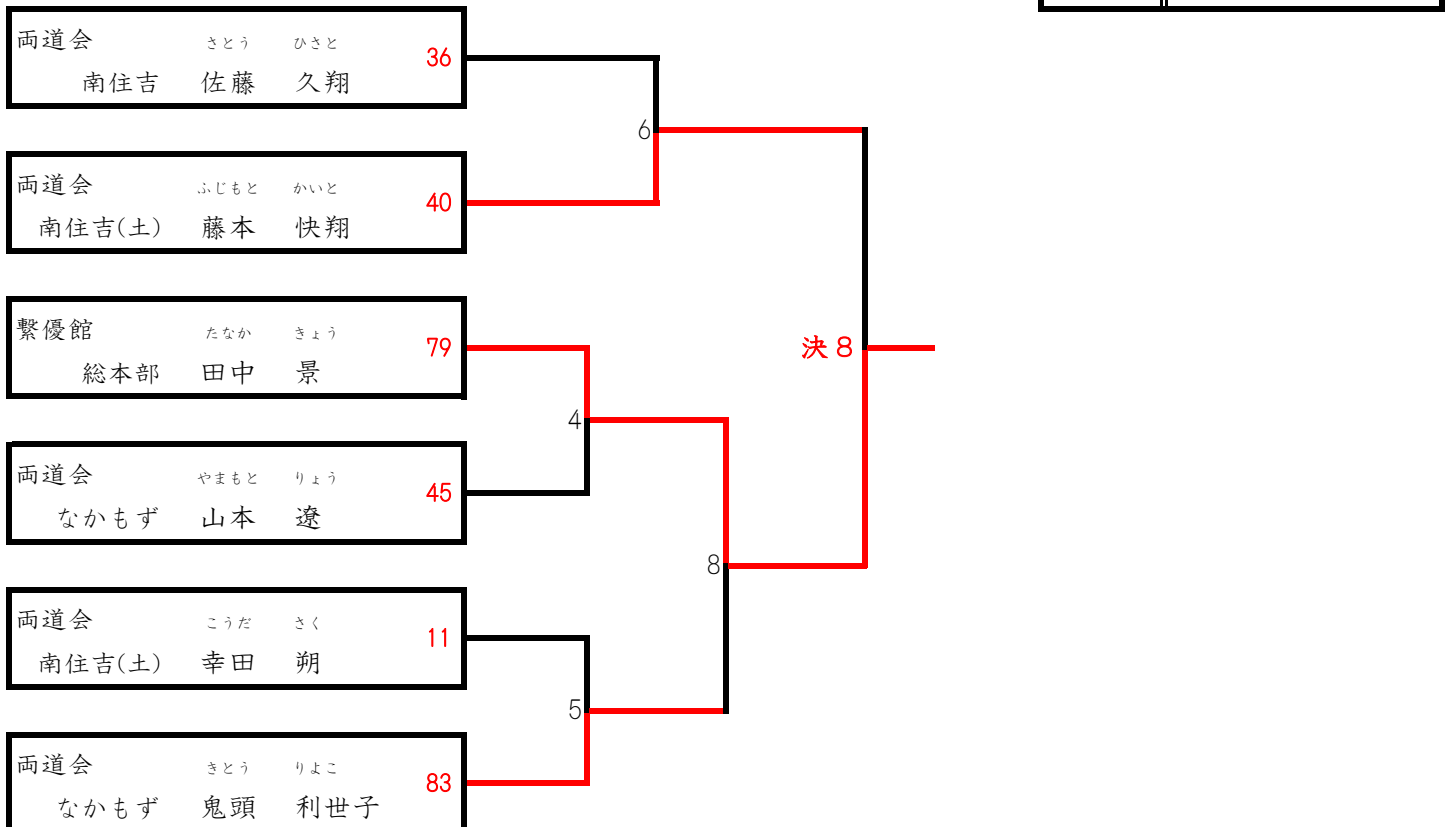
優勝	たなか しゅん 田中 旬
準優勝	にしかわ ゆうと 西川 優斗

高学年の部

6名

クラス3
【本戦(1分) → 延長(45秒) → マストシステム】

※中高学年の部と続けて、進行します。



優勝	たなか きょう 田中 景
準優勝	ふじもと かいと 藤本 快翔