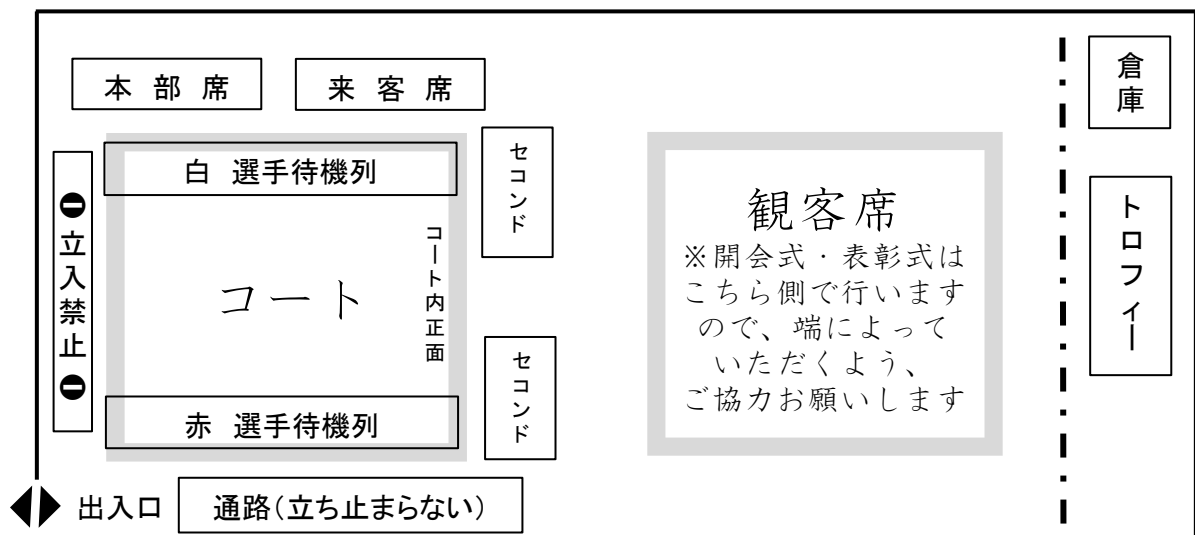




2025 春光戦



2025. 1. 26 (日)

第2回 両道会 空手道選手権大会

◇ 総当たり戦 - 1

各部内で総当たり戦を行い、勝数の多い選手が優勝です。
※勝数が同じ場合は同点決勝を最後に行います。

各部2試合ずつ行い、次の部へ移行します。次の試合の3試合前までには入場口に待機しておいてください。

◆ 幼年・1年生入門混合の部

↓

◆ 幼年・1年生入門女子の部

↓

◆ 低学年入門混合の部

↓

◆ 1年生入門男子の部

↓

◆ 幼年・1年生混合の部

↳ ◆ 幼年・1年生入門混合の部に戻る

※ 試合開始時に不在ですと失格の対象となります。

※ 待機する際はサポーターを装着の上、集合してください。

→ 自身のヘッドガードを使う場合は持参してください。

→ 自身のチェストガードを使う場合は装着しておいてください。

※ セCONDには試合中、試合1試合前の保護者各2名のみ同伴可。★要着席

→ スタッフの指示に従ってください。

◆ 幼年・1年生入門混合の部

両道会	おかだ	とうか	1
あびこ	岡田	透叶	

対戦相手	b	c	d	勝数
	負け	負け	負け	0 / 3

両道会	きのした	ひなの	2
なかもず	木下	ひなの	

対戦相手	a	c	d	勝数
	勝ち	勝ち	負け	2 / 3

両道会	いわなが	ゆいと	22
南住吉(月)	岩永	結人	

対戦相手	a	b	d	勝数
	勝ち	負け	引分	1 / 3

両道会	おかだ	すばる	23
あびこ	岡田	透晴	

対戦相手	a	b	c	勝数
	勝ち	勝ち	引分	2 / 3

	a	b	c	d
a		1	11	21
b	1		22	12
c	11	22		2
d	21	12	2	

23	おかだ	すばる
優勝	岡田	透晴

◆ 幼年・1年生入門女子の部

両道会	ふるもと	みさき	3
なかもず	古本	心咲	

対戦相手	f	g	h	勝数
	負け	負け	負け	0 / 3

両道会	たき	このみ	6
江坂	瀧	このみ	

対戦相手	e	g	h	勝数
	勝ち	不戦	負け	1 / 3

両道会	やまぐち	いつき	5
なかもず	山口	いつき	

対戦相手	e	f	h	勝数
	勝ち	不戦	負け	2 / 3

両道会	まつだ	あおい	4
なかもず	松田	葵	

対戦相手	e	f	g	勝数
	勝ち	勝ち	勝ち	3 / 3

	e	f	g	h
e		3	13	23
f	3		24	14
g	13	24		4
h	23	14	4	

4	まつだ	あおい
優勝	松田	葵

◆ 低学年入門混合の部

両道会	ありもと	さち	7
南住吉(土)	有元	三智	

対戦相手	k	l	m	勝数
	負け	負け	負け	0 / 3

両道会	うえき	さな	9
南住吉(月)	上木	咲奈	

対戦相手	j	l	m	勝数
	勝ち	勝ち	勝ち	3 / 3

両道会	みぞべ	りょうた	28
南住吉(土)	溝辺	凌大	

対戦相手	j	k	m	勝数
	勝ち	負け	勝ち	2 / 3

両道会	やまぐち	そういちろう	40
なかもず	山口	総一郎	

対戦相手	j	k	l	勝数
	勝ち	負け	負け	1 / 3

	j	k	l	m
j		5	15	25
k	5		26	16
l	15	26		6
m	25	16	6	

9	うえき	さな
優勝	上木	咲奈

◆ 1年生入門男子の部

両道会	やまざと	よしとく	27
南住吉(土)	山里	義徳	

対戦相手	o	p	q	勝数
	勝ち	勝ち	勝ち	3 / 3

両道会	いのうえ	しょうご	24
南住吉(土)	井上	翔伍	

対戦相手	n	p	q	勝数
	負け	負け	負け	1 / 3

両道会	つた	あると	21
南住吉(木)	津田	歩澄	

対戦相手	n	o	q	勝数
	負け	勝ち	勝ち	2 / 3

両道会	いまむら	るい	26
なかもず	今村	類	

対戦相手	n	o	p	勝数
	負け	負け	負け	0 / 3

	n	o	p	q
n		7	17	27
o	7		28	18
p	17	28		8
q	27	18	8	

27	やまざと	よしとく
優勝	山里	義徳

◆ 幼年・1年生混合の部

繫優館	のぐち	りょう	84
本部	野口	涼生	

対戦相手	s	t	u	勝数
	勝ち	勝ち	勝ち	3 / 3

繫優館	ふくしま	しゅんた	89
本部	福島	俊太	

対戦相手	r	t	u	勝数
	負け	勝ち	負け	1 / 3

繫優館	かわばた	りと	90
本部	川畑	璃斗	

対戦相手	r	s	u	勝数
	負け	負け	負け	1 / 3

志成館	たどころ	あいと	75
東	田所	愛翔	

対戦相手	r	s	t	勝数
	負け	勝ち	勝ち	2 / 3

	r	s	t	u
r		9	19	29
s	9		30	20
t	19	30		10
u	29	20	10	

84	のぐち	りょう
優勝	野口	涼生

◇ 総当たり戦 - 2

... 各部内で総当たり戦を行い、勝数の多い選手が優勝です。
 ※勝数が同じ場合は同点決勝を最後に行います。

各部2試合ずつ行い、次の部へ移行します。次の試合の3試合前までには入場口に待機しておいてください。

◆ 1・2年生入門男子の部

↓

◆ 低学年混合の部

↓

◆ 低学年男子の部

↓

◆ 2・3年生入門混合の部

↓

◆ 3・4年生混合の部

↳ ◆ 1・2年生入門男子の部に戻る

※ 試合開始時に不在ですと失格の対象となります。

※ 待機する際はサポーターを装着の上、集合してください。
 → 自身のヘッドガードを使う場合は持参してください。
 → 自身のチェストガードを使う場合は装着しておいてください。

※ セCONDには試合中,試合1試合前の保護者各2名のみ同伴可。★要着席
 → スタッフの指示に従ってください。

◆ 1・2年生入門男子の部

両道会	ふるもと	そうた	31
南住吉(土)	古本	颯汰	

対戦相手	W	Y	Z	勝数
	勝ち	勝ち	勝ち	

両道会	まつばら	れんた	32
南住吉(木)	松原	廉太	

対戦相手	V	Y	Z	勝数
	負け	勝ち	負け	

両道会	わたなべ	りょうた	33
南住吉(木)	渡辺	陵汰	

対戦相手	V	W	Z	勝数
	負け	負け	負け	

両道会	こまき	どうま	25
あびこ	小牧	柊馬	

対戦相手	V	W	Y	勝数
	負け	勝ち	勝ち	

	V	W	Y	Z
V		1	11	21
W	1		22	12
Y	11	22		2
Z	21	12	2	

31	ふるもと	そうた
	古本	颯汰

◆ 低学年混合の部

両道会	かわの	そら	29
南住吉(土)	河野	蒼	

対戦相手	B	C	D	勝数
	勝ち	勝ち	勝ち	

繫優館	おくだ	つむぎ	85
本部	奥田	紡妃	

対戦相手	A	C	D	勝数
	負け	負け	負け	

繫優館	はらだ	ひなた	97
本部	原田	ひなた	

対戦相手	A	B	D	勝数
	負け	勝ち	負け	

繫優館	なかむら	はやと	101
本部	中村	勇仁	

対戦相手	A	B	C	勝数
	負け	勝ち	勝ち	

	A	B	C	D
A		3	13	23
B	3		24	14
C	13	24		4
D	23	14	4	

29	かわの	そら
	河野	蒼

◆ 低学年男子の部

両道会	かわさき	ひると	30
南住吉(月)	川崎	央翔	

対戦相手	F	G	H	勝数
	負け	勝ち	負け	1 / 3

両道会	こやぶ	せいじろう	34
南住吉(木)	小藪	晴志郎	

対戦相手	E	G	H	勝数
	勝ち	勝ち	負け	2 / 3

両道会	ながぶち	はる	35
江坂	長淵	晴	

対戦相手	E	F	H	勝数
	負け	負け	勝ち	1 / 3

両道会	じつかわ	れんと	42
南住吉(月)	實川	廉人	

対戦相手	E	F	G	勝数
	勝ち	勝ち	負け	2 / 3

	E	F	G	H
E		5	15	25
F	5		26	16
G	15	26		6
H	25	16	6	

42	じつかわ	れんと
優勝	實川	廉人

◆ 2・3年生入門混合の部

両道会	まつお	そうた	45
南住吉(月)	松尾	颯大	

対戦相手	J	K	L	勝数
	負け	負け	負け	0 / 3

両道会	きのした	ゆいと	36
なかもず	木下	結翔	

対戦相手	I	K	L	勝数
	勝ち	勝ち	負け	2 / 3

両道会	ふとい	ゆうや	44
南住吉(木)	太井	佑弥	

対戦相手	I	J	L	勝数
	勝ち	負け	負け	1 / 3

両道会	なかお	あんり	11
南住吉(月)	中尾	杏璃	

対戦相手	I	J	K	勝数
	勝ち	勝ち	勝ち	3 / 3

	I	J	K	L
I		7	17	27
J	7		28	18
K	17	28		8
L	27	18	8	

11	なかお	あんり
優勝	中尾	杏璃

◆ 3・4年生混合の部

両道会	さわ	ゆうと	41
南住吉(月)	澤	優翔	

対戦相手	N	O	P	勝数
	勝ち	負け	負け	1 / 3

両道会	いとう	かずほ	43
南住吉(木)	伊藤	和歩	

対戦相手	M	O	P	勝数
	負け	負け	勝ち	1 / 3

繫優館	とくなが	あさひ	99
本部	徳永	愛咲陽	

対戦相手	M	N	P	勝数
	勝ち	勝ち	勝ち	3 / 3

両道会	いとう	あらた	53
南住吉(木)	伊藤	新太	

対戦相手	M	N	O	勝数
	勝ち	負け	負け	1 / 3

	M	N	O	P
M		9	19	29
N	9		30	20
O	19	30		10
P	29	20	10	

99	とくなが	あさひ
優勝	徳永	愛咲陽

◇ 総当たり戦 - 3

... 各部内で総当たり戦を行い、勝数の多い選手が優勝です。
※勝数が同じ場合は同点決勝を最後に行います。

各部2試合ずつ行い、次の部へ移行します。次の試合の3試合前までには入場口に待機しておいてください。

◆ 2・3年生混合の部

↓

◆ 3・4年生男子中級の部

↓

◆ 3・4年生男子上級の部

↓

◆ 中高学年男子の部

↓

◆ 4・5年生混合の部

↳ ◆ 2・3年生混合の部に戻る

※ 試合開始時に不在ですと失格の対象となります。

※ 待機する際はサポーターを装着の上、集合してください。

→ 自身のヘッドガードを使う場合は持参してください。

→ 自身のチェストガードを使う場合は装着しておいてください。

※ セCONDには試合中、試合1試合前の保護者各2名のみ同伴可。★要着席

→ スタッフの指示に従ってください。

◆ 2・3年生混合の部

両道会	やまもと	あさひ	37
南住吉(土)	山本	朝日	

対戦相手	R	S	T	勝数
	勝ち	負け	負け	1 / 3

両道会	ふじめ	りょうた	39
江坂	藤目	凌大	

対戦相手	Q	S	T	勝数
	負け	負け	勝ち	1 / 3

両道会	さとう	なおと	38
南住吉(月)	佐藤	直翔	

対戦相手	Q	R	T	勝数
	勝ち	勝ち	勝ち	3 / 3

両道会	まつだ	ちなつ	10
なかもず	松田	千夏	

対戦相手	Q	R	S	勝数
	勝ち	負け	負け	1 / 3

	Q	R	S	T
Q		1	11	21
R	1		22	12
S	11	22		2
T	21	12	2	

38	さとう	なおと
優勝	佐藤	直翔

◆ 3・4年生男子中級の部

志成館	ふくしま	りく	77
畑田	福島	陸	

対戦相手	V	W	Y	勝数
	負け	勝ち	負け	1 / 3

両道会	あまの	こうた	48
南住吉(土)	天野	功大	

対戦相手	U	W	Y	勝数
	勝ち	勝ち	負け	2 / 3

両道会	てらさか	しょうま	46
なかもず	寺坂	昇馬	

対戦相手	U	V	Y	勝数
	負け	負け	負け	0 / 3

両道会	えぐち	けいたろう	54
南住吉(月)	江口	慶太郎	

対戦相手	U	V	W	勝数
	勝ち	勝ち	勝ち	3 / 3

	U	V	W	Y
U		3	13	23
V	3		24	14
W	13	24		4
Y	23	14	4	

54	えぐち	けいたろう
優勝	江口	慶太郎

◆ 3・4年生男子上級の部

両道会 55
南住吉(土) やの 矢野 佑真

対戦相手	Bb	Cc	Dd	勝数
	勝ち	勝ち	勝ち	3 / 3

志成館 76
水尾 さんたんでる 悠琉

対戦相手	Aa	Cc	Dd	勝数
	負け	負け	負け	0 / 3

両道会 50
南住吉(土) おいだ 種田 泰地

対戦相手	Aa	Bb	Dd	勝数
	負け	勝ち	負け	1 / 3

志成館 78
畑田 よしかわ 吉川 大志

対戦相手	Aa	Bb	Cc	勝数
	負け	勝ち	勝ち	2 / 3

	Aa	Bb	Cc	Dd
Aa		5	15	25
Bb	5		26	16
Cc	15	26		6
Dd	25	16	6	

55
優勝 やの 矢野 佑真 ゆうま

◆ 中高学年男子の部

両道会 57
南住吉(月) ふとい 太井 義悠

対戦相手	Ff	Gg	Hh	勝数
	勝ち	負け	負け	1 / 3

両道会 47
なかもず ふるもと 古本 大翔

対戦相手	Ee	Gg	Hh	勝数
	負け	負け	負け	0 / 3

両道会 49
南住吉(月) もり 森 朔太郎

対戦相手	Ee	Ff	Hh	勝数
	勝ち	勝ち	勝ち	3 / 3

志成館 79
畑田 もりした 森下 昂覇

対戦相手	Ee	Ff	Gg	勝数
	勝ち	勝ち	負け	2 / 3

	Ee	Ff	Gg	Hh
Ee		7	17	27
Ff	7		28	18
Gg	17	28		8
Hh	27	18	8	

49
優勝 もり 森 朔太郎 さくたろう

◆ 4・5年生混合の部

両道会 56
南住吉(月) やまの 山野 恭太郎

対戦相手	Kk	Ll	Mm	勝数
	負け	負け	負け	0 / 3

両道会 14
なかもず かわはら 川原 有明乃

対戦相手	Jj	Ll	Mm	勝数
	勝ち	勝ち	負け	2 / 3

両道会 58
南住吉(土) よしもと 義本 爽

対戦相手	Jj	Kk	Mm	勝数
	勝ち	負け	負け	1 / 3

両道会 59
南住吉(土) はらぐち 原口 瑞生

対戦相手	Jj	Kk	Ll	勝数
	勝ち	勝ち	勝ち	3 / 3

	Jj	Kk	Ll	Mm
Jj		9	19	29
Kk	9		30	20
Ll	19	30		10
Mm	29	20	10	

59
優勝 はらぐち 原口 瑞生 みずき

◇ 総当たり戦 - 4

... 各部内で総当たり戦を行い、勝数の多い選手が優勝です。
※勝数が同じ場合は同点決勝を最後に行います。

各部2試合ずつ行い、次の部へ移行します。次の試合の3試合前までには入場口に待機しておいてください。

◆ 中高学年入門混合の部

↓

◆ 4年生女子の部

↓

◆ 4・5年生女子の部

↓

◆ 5年生女子の部

↓

◆ 高学年女子の部

↳ ◆ 中高学年入門混合の部に戻る

- ※ 試合開始時に不在ですと失格の対象となります。
- ※ 待機する際はサポーターを装着の上、集合してください。
→ 自身のヘッドガードを使う場合は持参してください。
→ 自身のチェストガードを使う場合は装着しておいてください。
- ※ セcondには試合中、試合1試合前の保護者各2名のみ同伴可。★要着席
→ スタッフの指示に従ってください。

◆ 中高学年入門混合の部

両道会 なかもず	かい 甲斐	だいき 大輝	51	Nn	対戦相手	Oo 負け	Pp 負け	Qq 負け	勝数 0 / 3
両道会 南住吉(木)	なかむら 中村	まき 麻樹	52	Oo	対戦相手	Nn 勝ち	Pp 負け	Qq 負け	勝数 1 / 3
両道会 なかもず	ひめい 姫井	れい 鈴	8	Pp	対戦相手	Nn 勝ち	Oo 勝ち	Qq 勝ち	勝数 3 / 3
両道会 江坂	かめた 亀田	たくと 拓杜	63	Qq	対戦相手	Nn 勝ち	Oo 勝ち	Pp 負け	勝数 2 / 3

	Nn	Oo	Pp	Qq
Nn		1	11	21
Oo	1		22	12
Pp	11	22		2
Qq	21	12	2	

8	ひめい	れい
優勝	姫井	鈴

◆ 4年生女子の部

両道会 南住吉(土)	やすのべ 安延	ののは ののは	12	Rr	対戦相手	Ss 勝ち	Tt 勝ち	Uu 負け	勝数 2 / 3
両道会 南住吉(土)	たけたに 竹谷	つばさ 翼	13	Ss	対戦相手	Rr 負け	Tt 勝ち	Uu 負け	勝数 1 / 3
志成館 東	いおち 伊地知	ひより 陽愛	66	Tt	対戦相手	Rr 負け	Ss 負け	Uu 負け	勝数 0 / 3
繫優館 本部	たかはし 高橋	さな 咲花	87	Uu	対戦相手	Rr 勝ち	Ss 勝ち	Tt 勝ち	勝数 3 / 3

	Rr	Ss	Tt	Uu
Rr		3	13	23
Ss	3		24	14
Tt	13	24		4
Uu	23	14	4	

87	たかはし	さな
優勝	高橋	咲花

◆ 4・5年生女子の部

両道会	ありもと	にか	15
南住吉(土)	有元	仁香	

対戦相手	Ww	Yy	Zz	勝数
	勝ち	勝ち	勝ち	3 / 3

志成館	かわさき	るか	67
水尾	川崎	琉加	

対戦相手	Vv	Yy	Zz	勝数
	負け	負け	負け	0 / 3

志成館	ごとう	みゆ	68
畑田	後藤	実優	

対戦相手	Vv	Ww	Zz	勝数
	負け	勝ち	勝ち	2 / 3

繫優館	なかじょう	ひなの	86
本部	中條	ひなの	

対戦相手	Vv	Ww	Yy	勝数
	負け	勝ち	負け	1 / 3

	Vv	Ww	Yy	Zz
Vv		5	15	25
Ww	5		26	16
Yy	15	26		6
Zz	25	16	6	

15	ありもと	にか
優勝	有元	仁香

◆ 5年生女子の部

両道会	やまがみ	ゆり	18
南住吉(木)	山上	由莉	

対戦相手	BB	CC	DD	勝数
	勝ち	勝ち	勝ち	3 / 3

志成館	まえだ	みはる	69
畑田	前田	海晴	

対戦相手	AA	CC	DD	勝数
	負け	勝ち	負け	1 / 3

両道会	ふるもと	ここみ	19
なかもず	古本	心美	

対戦相手	AA	BB	DD	勝数
	負け	負け	勝ち	1 / 3

志成館	まさき	ゆな	70
東	真先	由奈	

対戦相手	AA	BB	CC	勝数
	負け	勝ち	負け	1 / 3

	AA	BB	CC	DD
AA		7	17	27
BB	7		28	18
CC	17	28		8
DD	27	18	8	

18	やまがみ	ゆり
優勝	山上	由莉

◆ 高学年女子の部

両道会	なかお	しおり	16
南住吉(月)	中尾	栞璃	

対戦相手	FF	GG	HH	勝数
	負け	負け	勝ち	1 / 3

志成館	たのうえ	りこ	71
東	田上	莉子	

対戦相手	EE	GG	HH	勝数
	勝ち	負け	勝ち	2 / 3

両道会	やまもと	めい	17
南住吉(土)	山本	芽生	

対戦相手	EE	FF	HH	勝数
	勝ち	勝ち	勝ち	3 / 3

志成館	いおち	あいら	72
東	伊地知	愛来	

対戦相手	EE	FF	GG	勝数
	負け	負け	負け	0 / 3

	EE	FF	GG	HH
EE		9	19	29
FF	9		30	20
GG	19	30		10
HH	29	20	10	

17	やまもと	めい
優勝	山本	芽生

◇ 総当たり戦 - 5

各部内で総当たり戦を行い、勝数の多い選手が優勝です。
※勝数が同じ場合は同点決勝を最後に行います。

各部2試合ずつ行い、次の部へ移行します。次の試合の3試合前までには入場口に待機しておいてください。

◆ 5年生男子の部

↓

◆ 男子上級の部

↓

◆ 女子ストロングの部

↓

◆ エキシビジョンの部

↳ ◆ 5年生男子の部に戻る

※ 試合開始時に不在ですと失格の対象となります。

※ 待機する際はサポーターを装着の上、集合してください。
→ 自身のヘッドガードを使う場合は持参してください。
→ 自身のチェストガードを使う場合は装着しておいてください。

※ セcondには試合中、試合1試合前の保護者各2名のみ同伴可。★要着席
→ スタッフの指示に従ってください。

◆ 5年生男子の部

志成館 畑田 山口 結翔	やまぐち ゆいと	80	JJ	対戦相手	KK	LL	MM	勝数
					負け	勝ち	負け	1 / 3
両道会 南住吉(月)	うえき そういちろう	60	KK	対戦相手	JJ	LL	MM	勝数
					勝ち	勝ち	負け	2 / 3
志成館 畑田 大田 楓空	おおた そら	81	LL	対戦相手	JJ	KK	MM	勝数
					負け	負け	負け	0 / 3
両道会 南住吉(土)	かわの なお	61	MM	対戦相手	JJ	KK	LL	勝数
					勝ち	勝ち	勝ち	3 / 3

	JJ	KK	LL	MM
JJ	-	1	7	13
KK	1	-	14	8
LL	7	14	-	2
MM	13	8	2	-

61	かわの	なお
優勝	河野	凪緒

◆ 男子上級の部

両道会 南住吉(月)	にしむら そうた	64	NN	対戦相手	OO	PP	QQ	勝数
					負け	負け	負け	0 / 3
志成館 東 眞先 晴大	まさき せいた	82	OO	対戦相手	NN	PP	QQ	勝数
					勝ち	勝ち	負け	2 / 3
両道会 南住吉(月)	さとう ひさと	62	PP	対戦相手	NN	OO	QQ	勝数
					勝ち	負け	負け	1 / 3
両道会 なかもず 山本 遼	やまもと りょう	65	QQ	対戦相手	NN	OO	PP	勝数
					勝ち	勝ち	勝ち	3 / 3

	NN	OO	PP	QQ
NN	-	3	9	15
OO	3	-	16	10
PP	9	16	-	4
QQ	15	10	4	-

65	やまもと	りょう
優勝	山本	遼

◆ 女子ストロングの部

両道会 こまき みお 20
南住吉(土) 小牧 美桜

対戦 相手	SS	TT	UU	勝数

繫優館 やまはら なな 88
本部 山原 奈々

対戦 相手	RR	TT	UU	勝数

志成館 むらおか れいら 73
東 村岡 莉来

対戦 相手	RR	SS	UU	勝数

志成館 こさか めい 74
東 小阪 萌維

対戦 相手	RR	SS	TT	勝数

	RR	SS	TT	UU
RR		5	11	17
SS	5		18	12
TT	11	18		6
UU	17	12	6	

88	やまはら	なな
優勝	山原	奈々
74	こさか	めい
準優勝	小阪	萌維

◆ エキシビジョンの部

★ 40秒×3ラウンド実施後、判定

志成館 たのうえ れいと 83
東 田上 麗斗

対戦 相手	RR	SS	TT	UU	勝数

正道会館 はまがみ だいじろう ##
五教館 濱上 大志郎

対戦 相手	RR	SS	TT	UU	勝数

113	はまがみ	だいじろう
優勝	濱上	大志郎

◇ トーナメント戦

各部ごとに試合を行い、次の部へ移行します。

午後

- 幼年・1年入門の部
- 中高学年入門の部
- 低学年入門の部
- 幼年・1年生の部
- 低学年の部
- 3・4年生女子の部
- 低・中学年の部
- 中・高学年男子の部
- 中・高学年中級の部
- 中・高学年上級の部
- 高学年の部

- ※ 自身の試合の3試合前まで待機列に居るようにしてください。
→ 試合開始時に不在ですと失格の対象となります。
- ※ 待機する際はサポーターを装着の上、集合してください。
→ 自身のヘッドガードを使う場合は持参してください。
→ 自身のチェストガードを使う場合は装着しておいてください。
- ※ セCONDには試合中・試合1試合前の保護者各2名のみ同伴可。★要着席
→ スタッフの指示に従ってください。

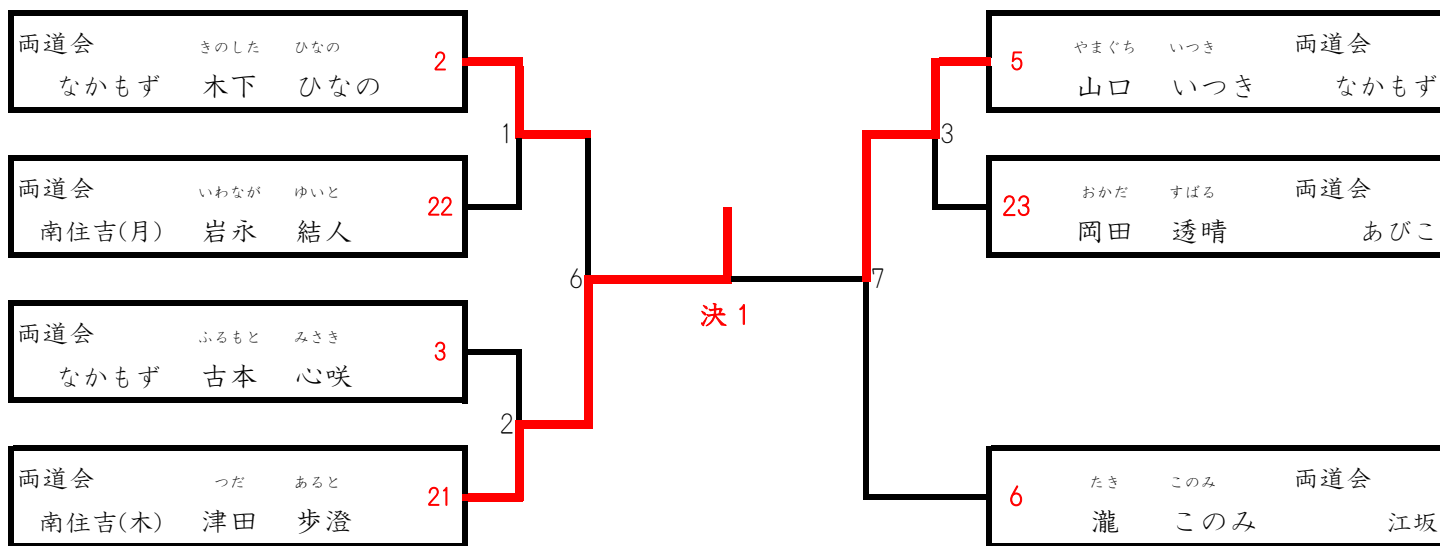
幼年・1年入門の部

7名

入門クラス
【本戦(40秒) → マストシステム】

※中・高学年入門の部
と続けて進行します。

優勝	つだ あると 津田 歩澄
準優勝	やまぐち 山口 いつき



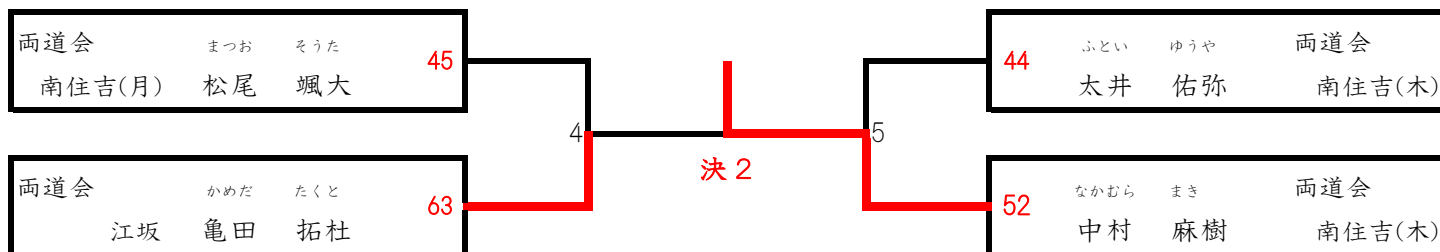
中高学年入門の部

4名

入門クラス
【本戦(40秒) → マストシステム】

※幼年・1年入門の部
と続けて進行します。

優勝	なかむら まき 中村 麻樹
----	------------------



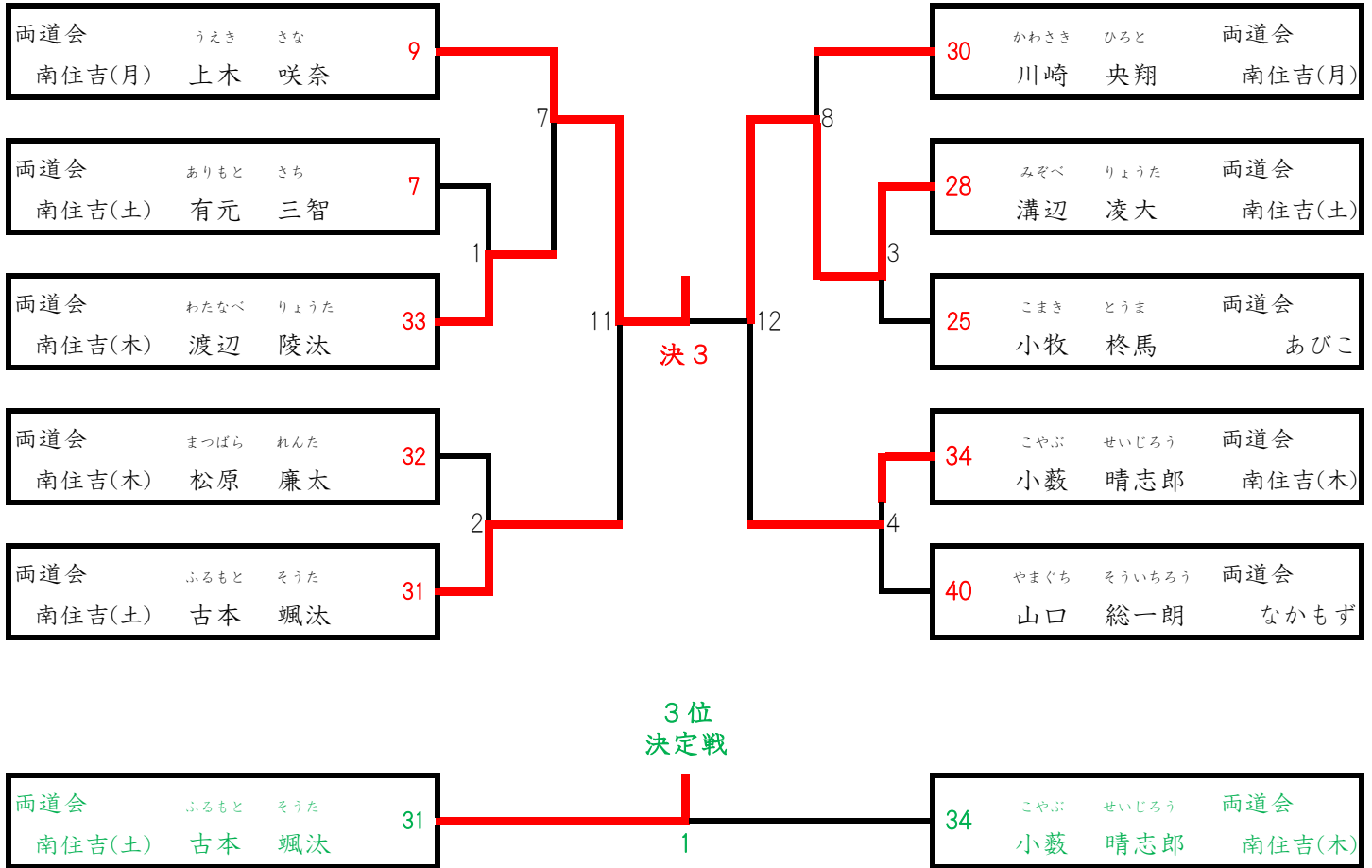
低学年入門の部

10名

入門クラス
【本戦(40秒) ➡ マストシステム】

※幼年・1年生の部と続けて進行します。

優勝	うえき さな 上木 咲奈
準優勝	みぞべ りょうた 溝辺 凌大
3位	ふるもと そうた 古本 颯汰



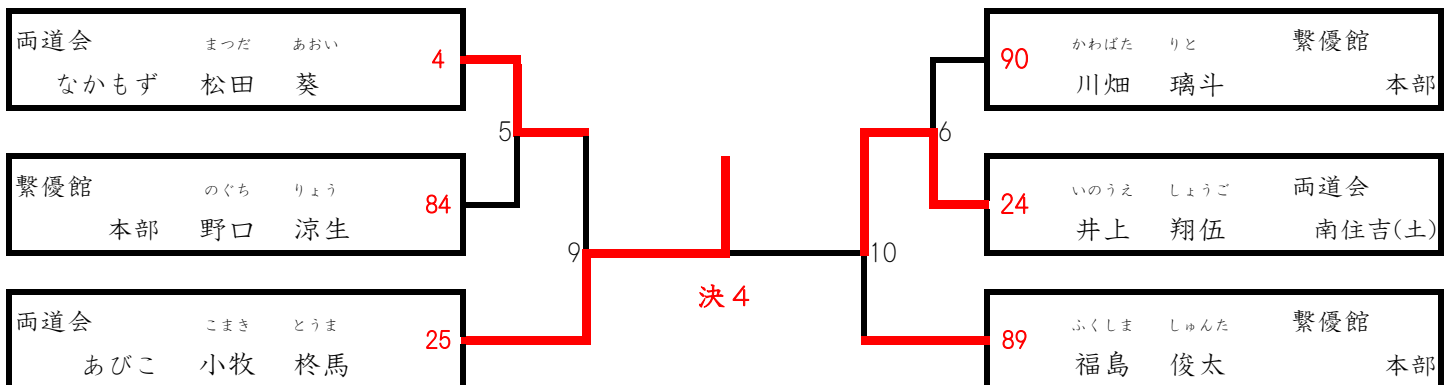
幼年・1年生の部

6名

クラス1
【本戦(45秒) ➡ 延長(40秒) ➡ マストシステム】

※低学年入門の部と続けて進行します。

優勝	こまき どうま 小牧 柁馬
----	------------------



低学年の部

8名

優勝

かわの
河野

そら
蒼

準優勝

とくなが
徳永

あさひ
愛咲陽

クラス1

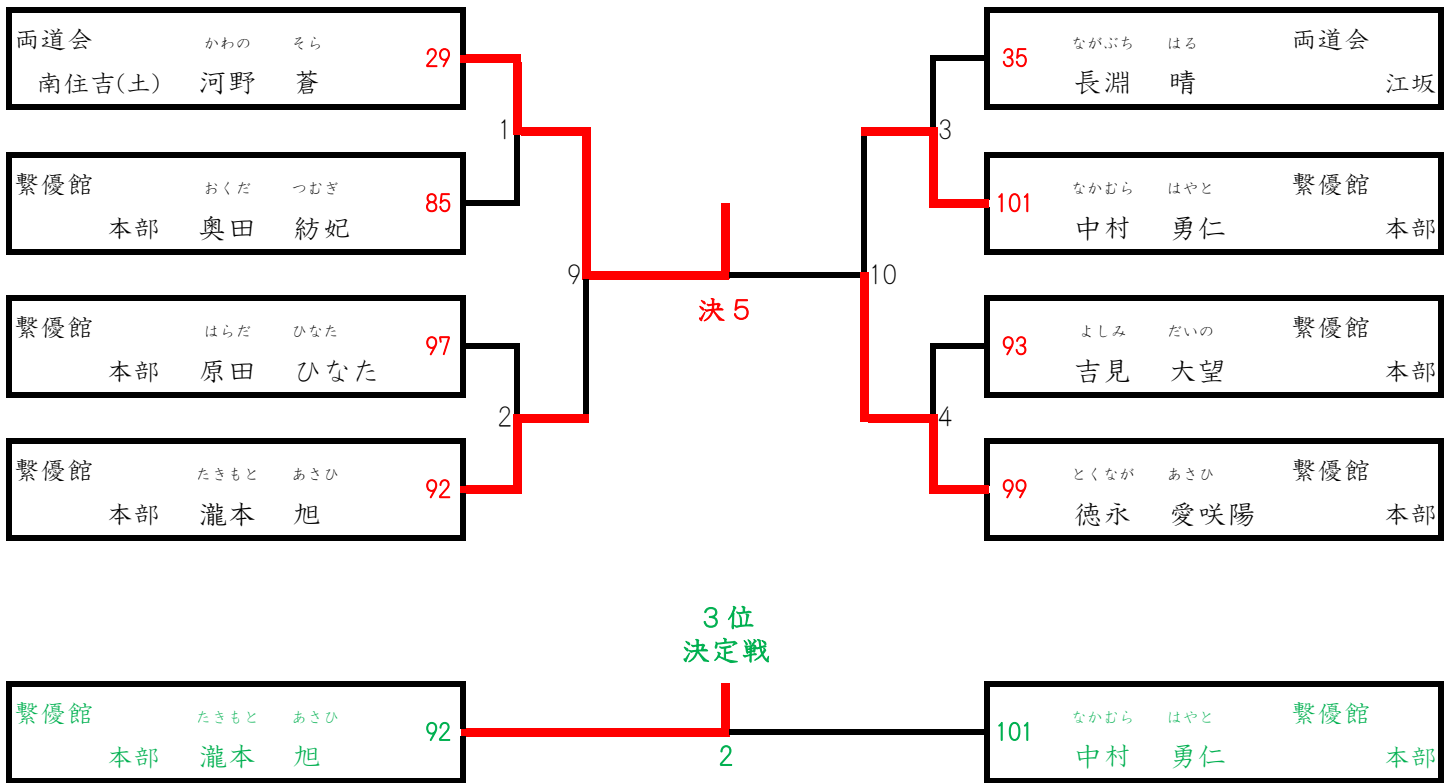
【本戦(45秒) → 延長(40秒) → マストシステム】

※3・4年生女子の部と続けて進行します。

3位

たきもと
瀧本

あさひ
旭



3・4年生女子の部

8名

優勝

なかじょう
中條 ひなの

準優勝

かわほら
川原

ゆめの
有明乃

クラス1

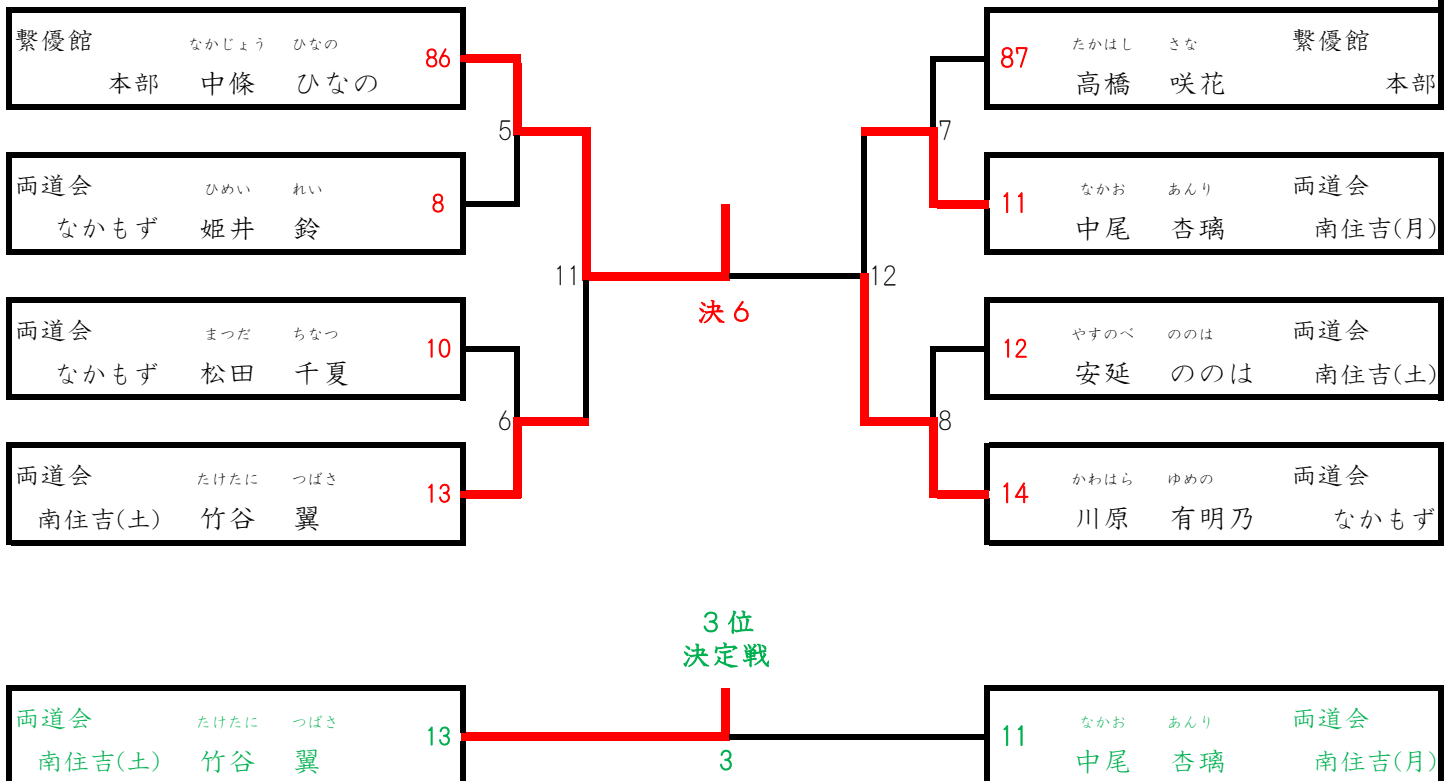
【本戦(45秒) → 延長(40秒) → マストシステム】

※低学年の部と続けて進行します。

3位

たけたに
竹谷

つばさ
翼



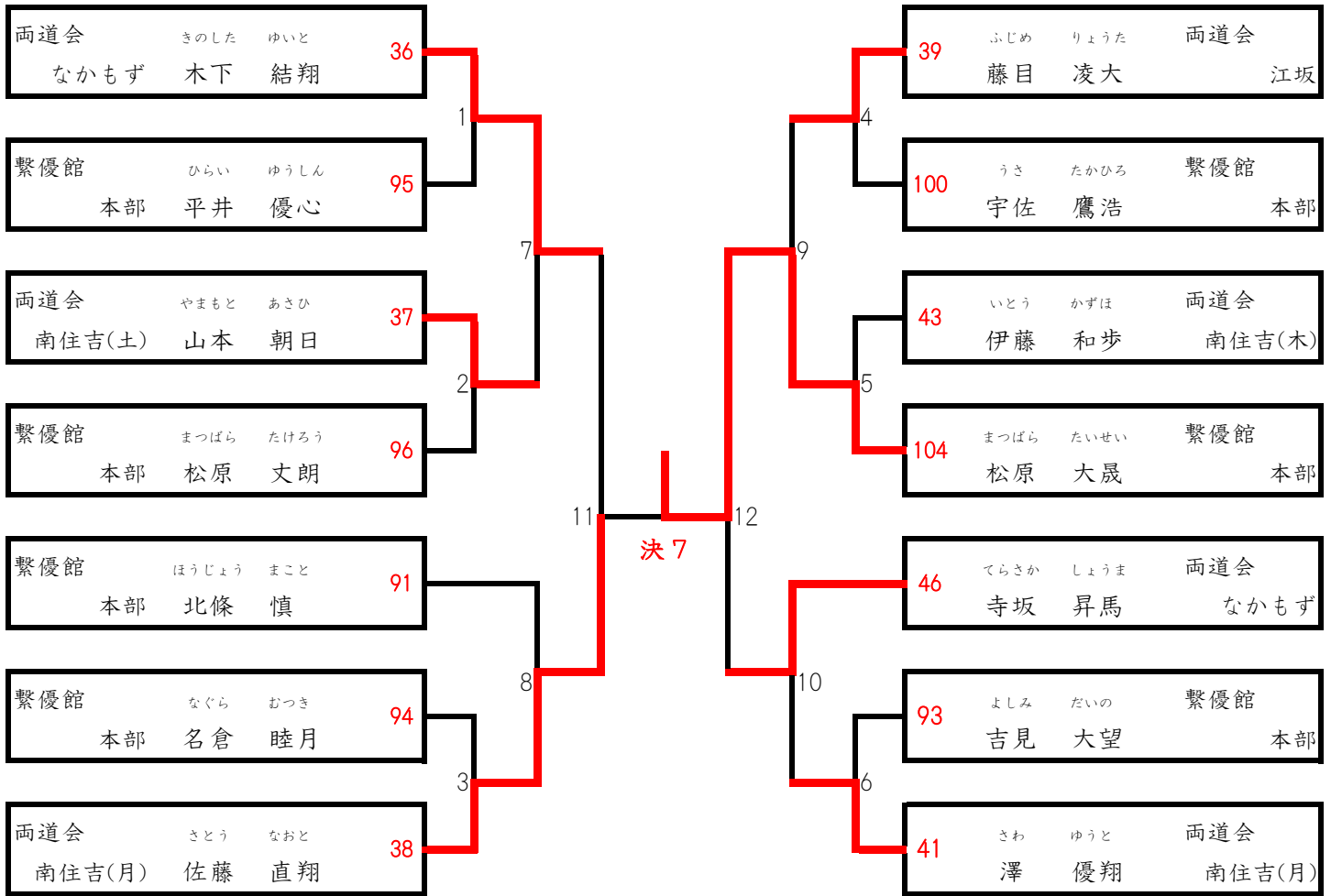
低・中学年の部

14名

クラス2

【本戦(45秒) → 延長(40秒) → マストシステム】

優勝	まつばら 松原	たいせい 大晟	3位	きのした 木下	ゆいと 結翔
準優勝	さとう 佐藤	なおと 直翔		てらさか 寺坂	しょうま 昇馬



中・高学年男子の部

8名

優勝

えぐち
江口

けいたろう
慶太郎

準優勝

ますおか
柘岡

そうすけ
壮輔

クラス2

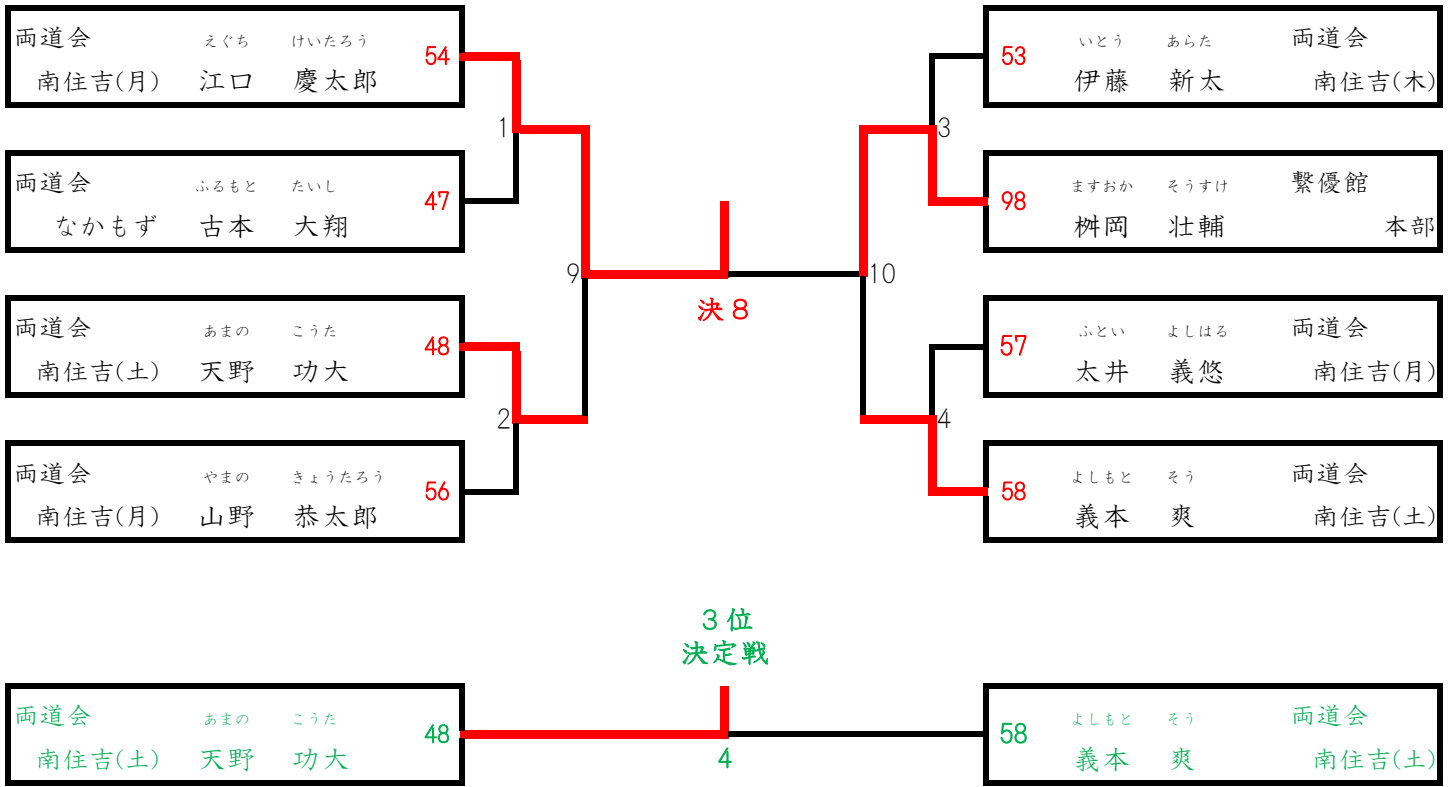
【本戦(45秒) → 延長(40秒) → マストシステム】

※中・高学年の部と続けて進行します。

3位

あまの
天野

こうた
功大



中・高学年中級の部

8名

優勝

ほらた
原田

こはく
琥白

準優勝

たなか
田中

しゅん
旬

クラス2

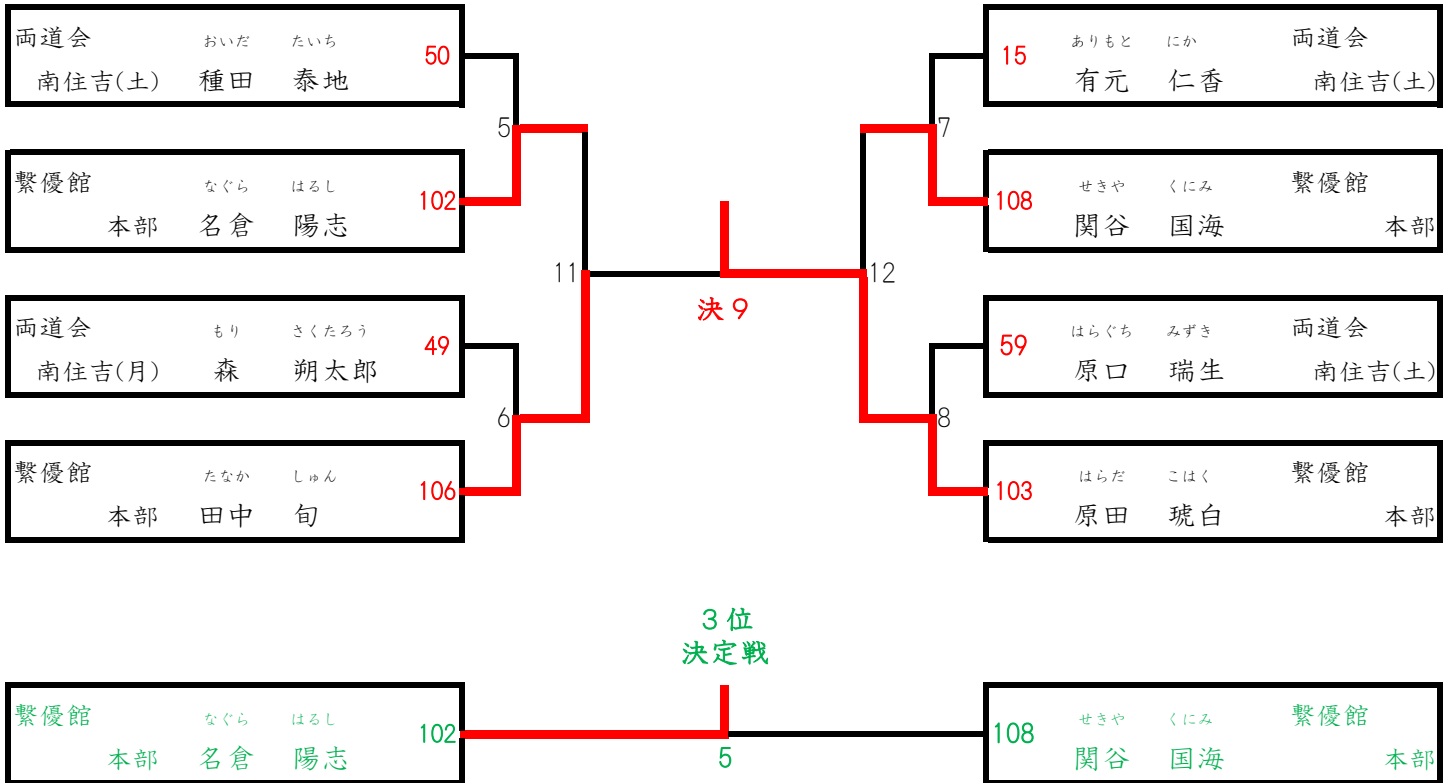
【本戦(45秒) → 延長(40秒) → マストシステム】

※中・高学年男子の部と続けて進行します。

3位

なぐら
名倉

はるし
陽志

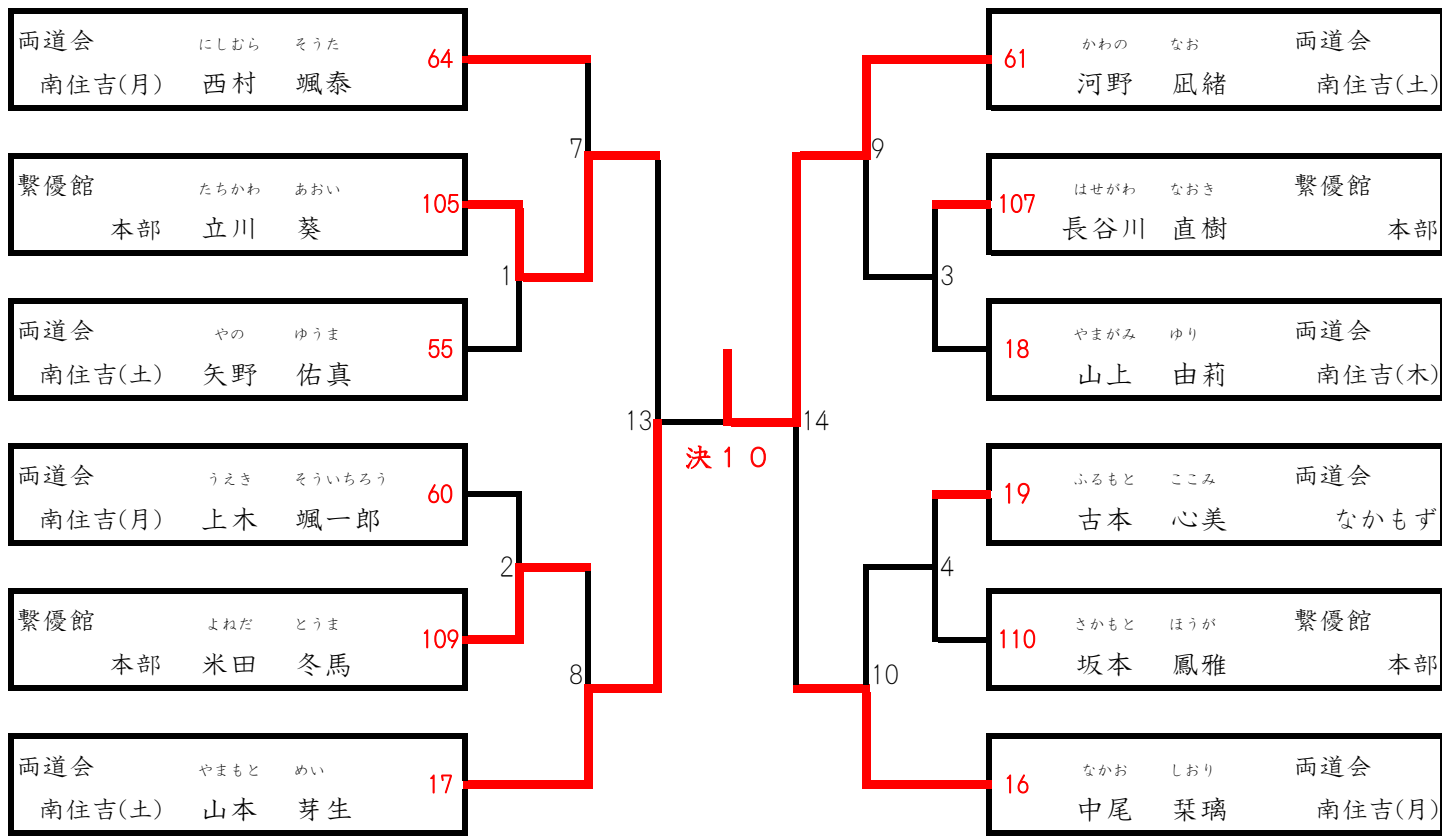


中・高学年上級の部

12名

クラス3
【本戦(60秒) → 延長(45秒) → マストシステム】

優勝	かわの 河野 風緒	3位	たちかわ 立川 葵
準優勝	やまもと 山本 芽生		なかお 中尾 栞璃



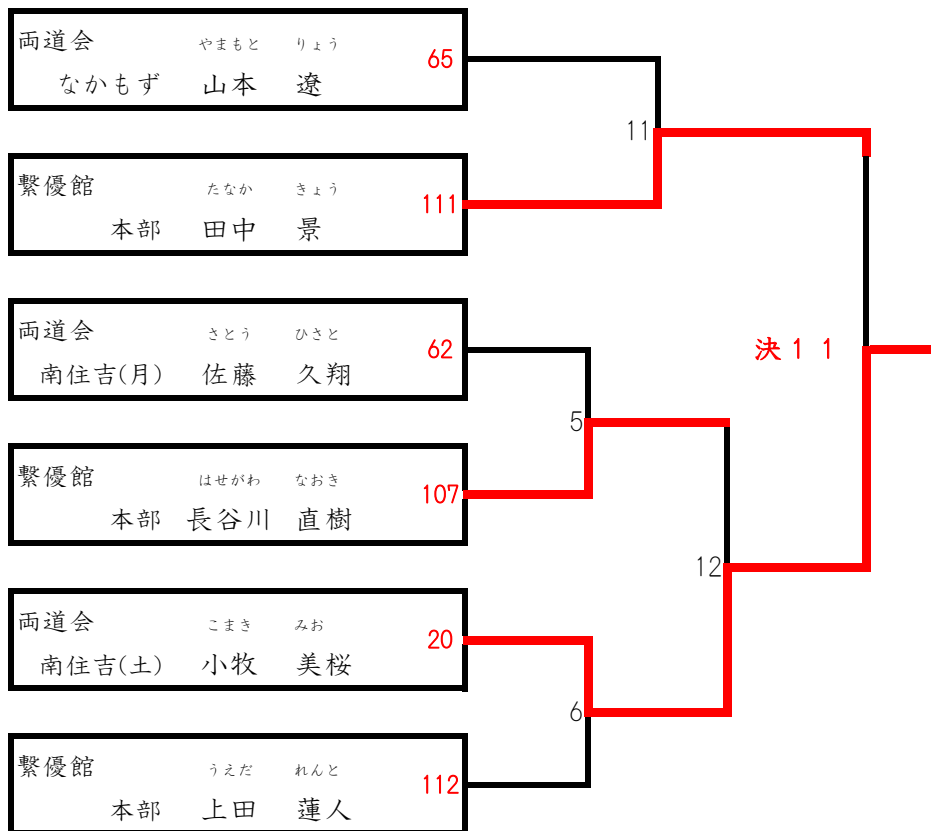
高学年の部

6名

クラス3
【本戦(60秒) → 延長(45秒) → マストシステム】

※高学年の部と続けて進行します。

優勝	こまき 小牧 美桜
準優勝	たなか 田中 景



春光戦 抽選会目録

2025年

～ 前半の部 ～

～ 前半の部 ～

当選者	品目
67	カービィ折りたたみデスク
32	任天堂プリペイドカード
59	とかげ (すみっこぬいぐるみ)
70	鬼滅フェルティミシン
93	グリコ お菓子詰め合わせ
61	叫ぶチキン
33	サッカーボール
42	たびおか (すみっこぬいぐるみ)
2	すごろくチョコビ
89	お宝いっぱい! たから箱
39	エンジンョイグライダー
4	すみっこぐらし ゲームポーチ
5	おかしばこ
89	アニマルデスクライト(紫)
29	パピモッチ (ポケモンぬいぐるみ)
69	うまい棒食べ比べセット

～ 後半の部 ～

当選者	品目
35	ワイヤレスヘッドホン
53	任天堂プリペイドカード
21	スポーツチャンバラ刀
89	ファッションスタジオ (ミシン)
46	クロミ ブランケット
7	グリコ お菓子詰め合わせ
45	叫ぶチキン
11	サッカーボール
109	すごろくチョコビ
94	お宝いっぱい! たから箱
64	エンジンョイグライダー
60	すみっこぐらし ゲームポーチ
28	おかしばこ
30	アニマルデスクライト(黄)
110	パペットマペットぬいぐるみ (牛)
55	うまい棒食べ比べセット

【案内図】 府立体育館一柔道場

①北側（交番横） 門前



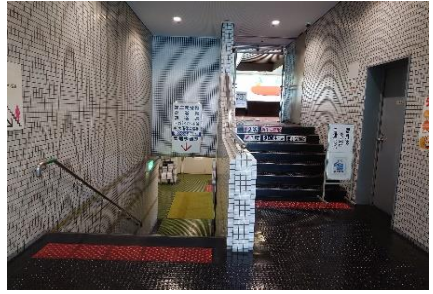
②北側門前を入り直進



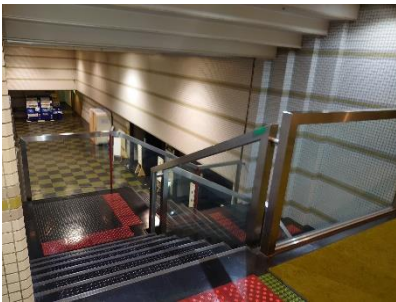
③正面東口をくぐる



④分岐を左側の道を降りて地下1階へ



⑤右手にある階段を降りて地下2階へ

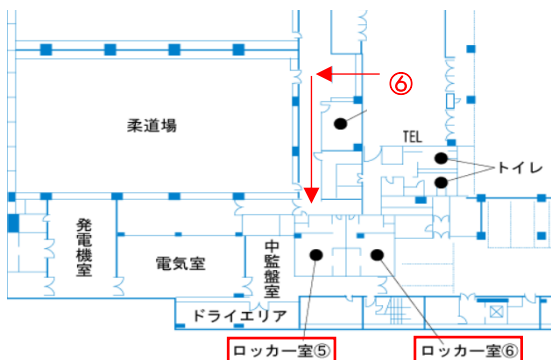


⑥写真左側が柔道場です。



⑦ 上記、左側入口の門をくぐるとロビーです。下駄箱がありますので、靴を脱いでお入りください。ロビーのすぐそばに柔道場内への入口があります。

★【更衣】着替える際は、ロビー奥にあるロッカー室をご利用ください。



【注意事項】

- (1)ロビー・ロッカー室以外での食事不可
- (2)ゴミは各自で処分してください
- (3)靴の履き間違いにご注意ください

★お願い

試合での緊張感ある中で対戦する事、対戦を通じ自身の技量と向き合う事で成長の糧にして欲しいと考えております。子供達の成長の場ですのでマナーある応援・選手の健闘を称える声援を心がけていただくようお願いいたします。

また、勝敗に関わらず、まずは**頑張った子供たちを褒めて**あげてください。

◆ タイムスケジュール（予定） ※下記時間はあくまでも目安です。進捗によって変更あり。

	①	9:20	開場（※道場ごとに受付）		①	14:15	受付開始
	②	9:30	集合・開会式		②	14:30	集合・開会式
【前半の部】	③	9:45	入門1 開始	【後半の部】	③	14:45	トーナメント開始
	④	13:00	表彰式		④	17:00	決勝戦
	※		午後の部も見学等して欲しいですが、どうしてもご都合合わない方は、帰宅していただいて大丈夫です。		⑤	17:30	表彰式

◇ 防具

拳・すねサポーター、ヘッドガード、チェストガードの着用を義務づける。※ひざサポーターは任意
サポーター・ヘッドガード・チェストガードはいずれも個人のものを使用してもよい。

◇ 有効技

手による顔面・首・金的・足以外への攻撃は全て有効。

足による金的以外の攻撃は全て有効。（ただし、上段膝蹴り・下段膝蹴り・下段前蹴りは反則とする。）

◇ 反則技

頭突き・手・ひじによる顔面・首元への攻撃

金的攻撃、ダウン・倒れた相手への追撃、背後からの攻撃

掴み・ひっかけ、プッシュ（手で相手を押しやる行為）

バッティング（頭を相手に押し付けながらの攻撃）

➡反則は悪質なものを除き、注意1が与えられ、注意2で減点1、減点2で失格となる。

◇ 注意事項

▷ 館内では食事はできません。近隣の商業施設をご利用ください。

➡前半後半、両方の部に出場する選手はロビー等で食べていただいて大丈夫です。

▷ 履物は家族分を袋か何かにまとめた上で、下駄箱に入れてください。

▷ 更衣室は男女別でありますので、希望者をご利用ください。

▷ 会場内では私語を慎みなるべく静かにお願いいたします。

➡選手へのマナーある声援は大歓迎です。

悪い例：「いけ」、「○○しろ」等の命令系、「どっけ、ぼこぼこにしろ、しばくぞ」等の委縮させる応援

良い例：「声出して」、「パンチ出して」等のアドバイスの発言や頑張れといった応援。

▷ ロビー等、会場内・共用部でお子様走り回らない・うるさくないようにご注意願います。

▷ 途中、トイレ休憩や昼食に抜けて大丈夫ですが、自分の番が来るまでに戻ってきてください。

◇ その他

▷ 抽選番号は、各自の氏名横に記載の番号です。

■ コートでの挨拶（マナー）

①コートに入る時に「押忍」

②（審判の指示で）正面・主審・お互いの順に「押忍」

③試合終了後も②→①の順で「押忍」